



# NÁVOD K OBSLUZE 2022

MC-E 5

Výr.č. 3215047cs



# **GASGAS**



Rádi bychom Vám poblahopřáli k Vašemu rozhodnutí pro motocykl GASGAS. Nyní jste majitelem/majitelkou moderního, sportovního vozidla, které Vám a Vašemu dítěti přinese mnoho radosti, pokud o něj budete náležitě pečovat.

Přejeme Vašemu dítěti po celou dobu spokojenou a bezpečnou jízdu!

Níže prosím uveďte sériová čísla vašeho vozidla.

Identifikační číslo vozidla (📖 str. 14)	Razítko obchodníka
Číslo motoru (📖 str. 14)	

Přečtěte si pozorně návod k obsluze, při zacházení s vozidlem buďte vždy opatrní a v případě pochybností se obraťte na autorizovaný servis GASGAS Motorcycles.

Tento návod k obsluze slouží jako technický návod, objasňuje důležité bezpečnostní aspekty a podává přehled o nejdůležitějších funkcích. Tento návod k obsluze je určen pouze soukromým osobám. Tento návod k obsluze není určen obchodně činným osobám.

Návod k obsluze odpovídá k datu zveřejnění nejnovějšímu stavu této konstrukční řady. Nelze však vyloučit drobné odchylky, které vzniknou v důsledku dalšího konstrukčního vývoje.

Všechny údaje zde obsažené jsou nezávazné. Společnost GASGAS Motorcycles GmbH si vyhrazuje zejména právo bez předchozího oznámení a bez udání důvodů změnit technické údaje, ceny, barvy, typy, materiál, služby a servisní služby, konstrukce, vybavení a ostatní, resp. je bez náhrad vyškrtnout, přizpůsobit místním podmínkám stejně jako zastavit výrobu určitého modelu bez předchozího oznámení. GASGAS Motorcycles neručí za možnosti dodávky, odlišnosti ve vyobrazeních a popisech, ani za tiskové chyby a omyly. Zobrazené modely obsahují zčásti zvláštní vybavení, které nepatří k rozsahu sériové dodávky.

© 2021 GASGAS Motorcycles GmbH, Mattighofen Rakousko

Všechna práva vyhrazena

Dotisk i dílčích výtahů, jakož i rozmnožování jakéhokoli druhu jen s písemným svolením autora.



ISO 9001(12 100 6061)

Ve smyslu mezinárodní normy řízení kvality ISO 9001 používá GASGAS Motorcycles procesy zajištění kvality, které vedou k nejvyšší možné kvalitě výrobku.

Vystavil: TÜV Management Service

REG.NO. 12 100 6061

GASGAS Motorcycles GmbH  
Stallhofnerstraße 3  
5230 Mattighofen, Rakousko

Tento dokument platí pro následující modely:

MC-E 5 (F0001V1)



3215047cs

03/2021

1	ZOBRAZOVACÍ PROSTŘEDKY .....	5	6.8	Diagnostický konektor.....	18
1.1	Použité symboly.....	5	7	MULTIFUNKČNÍ PRVEK .....	19
1.2	Použité formátování.....	5	7.1	Multifunkční prvek.....	19
2	BEZPEČNOSTNÍ UPOZORNĚNÍ .....	6	7.2	Tlačítko jízdního režimu.....	19
2.1	Definice použití – použití k určenému účelu .....	6	7.3	Indikátor jízdního režimu.....	20
2.2	Nesprávné použití .....	6	7.4	Kontrolka chybné funkce .....	20
2.3	Upozornění/výstražná upozornění.....	6	7.5	Indikátor stavu nabití.....	20
2.4	Stupně nebezpečí.....	6	7.6	Snížení výkonu .....	21
2.5	Výstraha před manipulacemi .....	7	8	UVEDENÍ DO PROVOZU .....	22
2.6	Bezpečný provoz .....	7	8.1	Pokyny pro první uvedení do provozu .....	22
2.7	Pád nebo nehoda .....	8	9	NÁVOD K JÍZDĚ .....	24
2.8	Ochranný oděv .....	8	9.1	Kontrola a ošetření před každým uvedením do provozu .....	24
2.9	Práce na vozidle, motoru a lithium-iontovém akumulátoru.....	8	9.2	Startování vozidla .....	24
2.10	Životní prostředí .....	8	9.3	Rozjezd.....	25
2.11	Návod k obsluze .....	9	9.4	Brzdění.....	25
2.12	Nebezpečí požáru.....	9	9.5	Rekuperace .....	26
3	DŮLEŽITÁ UPOZORNĚNÍ .....	10	9.6	Zastavení, parkování .....	26
3.1	Záruka výrobce, ručení .....	10	9.7	Přeprava .....	27
3.2	Provozní prostředky, pomocné prostředky .....	10	10	SERVISNÍ PLÁN .....	28
3.3	Náhradní díly, příslušenství .....	10	10.1	Doplňující informace .....	28
3.4	Servis .....	10	10.2	Povinné práce .....	28
3.5	Obrázky.....	10	10.3	Doporučené práce .....	29
3.6	Zákaznický servis .....	10	11	NASTAVENÍ PODVOZKU .....	30
3.7	Zdroj napětí.....	11	11.1	Kontrola základního nastavení podvozků podle hmotnosti jezdce.....	30
3.8	Provoz při nízkých teplotách.....	11	11.2	Vzduchové pružení XACT 5235 .....	30
4	POHLED NA VOZIDLO .....	12	11.3	Tlumení při stlačování tlumiče pružné vzpěry .....	31
4.1	Pohled na vozidlo zepředu zleva (symbolické znázornění).....	12	11.4	Nastavení tlumení Lowspeed pružné vzpěry v tlaku.....	31
4.2	Pohled na vozidlo zezadu zprava (symbolické znázornění).....	13	11.5	Nastavení tlumení Highspeed pružné vzpěry v tlaku.....	32
5	SÉRIOVÁ ČÍSLA .....	14	11.6	Nastavení tlumení při roztahování tlumiče pružné vzpěry .....	32
5.1	Identifikační číslo vozidla .....	14	11.7	Zjištění rozměru odlehčeného zadního kola .....	33
5.2	Typový štítek.....	14	11.8	Kontrola statického prověšení pružné vzpěry .....	34
5.3	Číslo motoru.....	14	11.9	Kontrola prověšení pružné vzpěry při jízdě .....	34
5.4	Výrobní číslo vidlice .....	14	11.10	Nastavení předpětí pružiny na pružné vzpěře .....	35
5.5	Výrobní číslo pružné vzpěry .....	15	11.11	Nastavení prověšení při jízdě .....	36
5.6	Identifikační číslo baterie .....	15	11.12	Kontrola základního nastavení vidlice .....	36
6	OVLÁDACÍ PRVKY .....	16	11.13	Nastavení tlaku vzduchu vidlice.....	37
6.1	Páčka ruční brzdy .....	16	11.14	Nastavení tlumení při roztahování tlumiče vidlice .....	38
6.2	Otočná rukojeť plynu .....	16			
6.3	Tlačítko zap/vyp .....	16			
6.4	Magnetický spínač na řídítkách .....	16			
6.5	Magnetický spínač pod sedačkou.....	17			
6.6	Nožní brzda.....	17			
6.7	Zasouvací stojan.....	18			

11.15	Poloha řídítek.....	38	14.3	Nastavení základní polohy páčky ruční brzdy .....	63
11.16	Nastavení polohy řídítek 🖱.....	39	14.4	Kontrola brzdových kotoučů .....	64
12	VÝŠKA SEDADLA.....	40	14.5	Kontrola hladiny brzdové kapaliny brzdy předního kola .....	65
12.1	Možnosti nastavení výšky sedadla .....	40	14.6	Doplnění brzdové kapaliny do brzdy předního kola 🖱.....	66
12.2	Nastavení výšky sedadla na pružné vzpěře 🖱.....	40	14.7	Kontrola brzdového obložení brzdy předního kola .....	67
12.3	Nastavení výšky sedadla na vidlici 🖱.....	41	14.8	Výměna brzdových obložení brzdy předního kola 🖱.....	67
12.4	Nastavení výšky sedadla na rámu 🖱.....	42	14.9	Kontrola mrtvého chodu nožní brzdy .....	70
13	SERVISNÍ PRÁCE NA PODVOZKU .....	45	14.10	Nastavení mrtvého chodu nožní brzdy 🖱.....	70
13.1	Zdvihnutí motocyklu na stojan .....	45	14.11	Nastavení základní polohy pedálu nožní brzdy 🖱.....	71
13.2	Sejmutí motocyklu ze stojanu .....	45	14.12	Kontrola hladiny brzdové kapaliny u brzdy zadního kola.....	72
13.3	Odvzdušnění noh vidlic.....	45	14.13	Doplnění brzdové kapaliny do brzdy zadního kola 🖱.....	72
13.4	Čištění prachových manžet na ramenech vidlice.....	46	14.14	Kontrola brzdových obložení brzdy zadního kola .....	74
13.5	Demontáž krytu vidlice.....	46	14.15	Výměna brzdových obložení brzdy zadního kola 🖱.....	74
13.6	Montáž krytu vidlice .....	47	15	KOLA, PNEUMATIKY .....	78
13.7	Demontáž vidlic 🖱.....	47	15.1	Demontáž předního kola 🖱.....	78
13.8	Montáž noh vidlice 🖱.....	47	15.2	Montáž předního kola 🖱.....	78
13.9	Demontáž spodního můstku vidlice 🖱.....	48	15.3	Demontáž zadního kola 🖱.....	79
13.10	Montáž spodního můstku vidlice 🖱.....	49	15.4	Montáž zadního kola 🖱.....	80
13.11	Kontrola vůle ložiska hlavy řízení .....	51	15.5	Kontrola stavu pneumatik .....	81
13.12	Nastavení vůle ložiska hlavy řízení 🖱.....	52	15.6	Kontrola tlaku v pneumatikách.....	82
13.13	Mazání ložiska hlavy řízení 🖱.....	53	15.7	Kontrola napnutí paprsků.....	82
13.14	Demontáž tabulky se startovním číslem.....	53	16	POWERPACK LV, NABÍJEČKA.....	84
13.15	Montáž tabulky se startovním číslem.....	53	16.1	Přehled nabíječky .....	84
13.16	Demontáž předního blatníku.....	54	16.2	Instalace nabíječky .....	84
13.17	Montáž předního blatníku .....	54	16.3	Nabíjení Powerpack LV .....	85
13.18	Demontáž pružné vzpěry 🖱.....	54	17	CHLAZENÍ.....	88
13.19	Montáž pružné vzpěry 🖱.....	55	17.1	Chlazení.....	88
13.20	Demontáž sedačky .....	55	18	MYTÍ, OŠETŘOVÁNÍ .....	89
13.21	Montáž sedačky .....	55	18.1	Mytí motocyklu.....	89
13.22	Kontrola znečištění řetězu .....	56	19	ULOŽENÍ.....	91
13.23	Čištění řetězu.....	56	19.1	Uložení.....	91
13.24	Kontrola napnutí řetězu .....	57	19.2	Uvedení do provozu po uložení .....	91
13.25	Nastavení napnutí řetězu.....	58	20	VYHLEDÁVÁNÍ ZÁVAD .....	92
13.26	Kontrola řetězu, řetězového kola, pastorku a vedení řetězu .....	58	21	TECHNICKÉ ÚDAJE.....	94
13.27	Nastavení vedení řetězu 🖱.....	61	21.1	Motor.....	94
13.28	Kontrola rámu 🖱.....	61	21.2	Podvozek .....	94
13.29	Kontrola kyvné vidlice 🖱.....	61			
13.30	Kontrola gumové rukojeti .....	61			
14	BRZDOVÁ SOUSTAVA .....	63			
14.1	Kontrola vůle páčky ruční brzdy.....	63			
14.2	Nastavení vůle páčky ruční brzdy.....	63			

21.3	Elektrická soustava .....	95
21.4	Pneumatiky .....	95
21.5	Vídlice .....	95
21.6	Pružná vzpěra.....	96
21.7	Utahovací momenty u podvozku .....	96
22	PROVOZNÍ LÁTKY .....	99
23	POMOCNÉ PROSTŘEDKY .....	100
24	NORMY .....	101
25	SEZNAM ODBORNÝCH VÝRAZŮ .....	102
26	SEZNAM ZKRATEK.....	103
27	SEZNAM SYMBOLŮ.....	104
27.1	Žluté a oranžové symboly.....	104
	REJSTŘÍK .....	106

## 1.1 Použité symboly

Dále je vysvětleno používání určitých symbolů.



Označuje očekávanou reakci (např. pracovního kroku nebo funkce).



Označuje neočekávanou reakci (např. pracovního kroku nebo funkce).



Všechny práce, které jsou označeny tímto symbolem, vyžadují odborné znalosti a technické chápání. V zájmu bezpečnosti Vašeho dítěte nechte tyto práce provést autorizovaným servisem GASGAS Motorcycles! Údržbu Vašeho motocyklu tam optimálně provedou speciálně vyškolení odborníci pomocí nezbytných speciálních nástrojů.



Označuje odkaz na stránku (na uvedené straně si můžete přečíst více informací).



Označuje uvedení dalších informací nebo tipů.



Označuje výsledek zkušební operace.



Označuje konec činnosti včetně případných dodatečných prací.



Označuje měření napětí.



Označuje měření proudu.

## 1.2 Použité formátování

Dále je vysvětleno používané formátování.

**Vlastní název**

Označuje vlastní název.

**Název®**

Označuje ochranný název.

**Značka™**

Označuje obchodní značku.

**Podtržené pojmy**

Odkazují na technické detaily vozidla nebo označují odborné termíny, které jsou vysvětleny v seznamu odborných výrazů.

### 2.1 Definice použití – použití k určenému účelu

Toto vozidlo je navrženo a konstruováno tak, že vyhovuje současným nárokům a obstojí v běžném závodním provozu, pokud je dodržována maximální hmotnost řidiče.



#### Informace

Motocykl provozujte jen na uzavřených trasách, mimo veřejný silniční provoz. Používejte lithium-iontový akumulátor výhradně ve vozidle.

### 2.2 Nesprávné použití

Používejte vozidlo jen k určenému účelu.

Při nesprávném používání může vzniknout nebezpečí zranění osob, poškození materiálu nebo životního prostředí.

Každé použití vozidla, které je nad rámec řádného použití a definice použití, je nesprávným použitím.

Nesprávné použití zahrnuje také použití provozních a pomocných látek, které nesplňují požadované specifikace pro příslušné použití.

### 2.3 Upozornění/výstražná upozornění

Bezpodmínečně dbejte uvedených upozornění/výstražných upozornění.



#### Informace

Na vozidle jsou umístěny různé nálepky s upozorněním/ výstražným upozorněním. Žádnou nálepkou s upozorněním/výstražným upozorněním neodstraňujte. Pokud by některá chyběla, nemuseli byste Vy nebo někdo jiný poznat nebezpečí a v důsledku toho by mohlo dojít ke zranění.

### 2.4 Stupně nebezpečí



#### Výstraha

Upozornění na nebezpečí, které má pravděpodobně za následek smrt nebo těžká zranění, pokud nebudou provedena příslušná preventivní opatření.



#### Pozor

Upozornění na nebezpečí, které může mít za následek lehká zranění, pokud nebudou provedena příslušná preventivní opatření.

#### Upozornění

Upozornění na nebezpečí, které má za následek značné hmotné škody nebo poškození stroje, pokud nebudou provedena příslušná preventivní opatření.



#### Výstraha

Upozornění na nebezpečí, které má za následek poškození životního prostředí, pokud nebudou provedena příslušná preventivní opatření.



## 2.5 Výstraha před manipulacemi

Na vozidle se nesmí provádět žádné mechanické, elektrické nebo elektronické změny, protože jinak by nemohl být zaručen bezpečný provoz.

Příklady nepřipustných manipulací a změn:

- 1 Otevření lithium-iontového akumulátoru (Powerpack LV) nebo motoru.
- 2 Nepoužívání vozidla nebo lithium-iontového akumulátoru v řádně udržovaném stavu.
- 3 Používání vozidla nebo lithium-iontového akumulátoru mimo rámec definovaného použití.
- 4 Použití poškozeného lithium-iontového akumulátoru.

## 2.6 Bezpečný provoz



### Výstraha

**Nebezpečí úrazu** Chybějící fyzická nebo psychická způsobilost dítěte představuje velké riziko.

Děti často podcení nebo nerozpoznají nebezpečí.

- Vaše dítě musí už umět jezdit na kole.
- Vaše dítě musí po pádu samo umět vozidlo zase postavit.
- Vaše dítě musí pochopit, že je nutno dodržovat předpisy a pokyny, které mu udělíte Vy nebo jiná dohlížející osoba.
- Upozorněte své dítě, že za žádných okolností nesmí jezdit na vozidle bez dohlížející osoby.
- Zajistěte, aby jízdní režim odpovídal jízdním schopnostem vašeho dítěte a okolním podmínkám. Případně zablokujte jízdní režim odstraněním magnetického spínače pod sedačkou.
- Nepřetěžujte své dítě.  
O účasti v soutěži uvažujte až tehdy, když má odpovídající kondici, techniku jízdy a motivaci.
- Nechte své dítě jet s vozidlem jen tehdy, je-li fyzicky i psychicky schopné.



### Výstraha

**Nebezpečí popálení** Některé součásti vozidla jsou při provozu vozidla velice horké.

- Nedotýkejte se součástí, jako např. motoru, lithium-iontového akumulátoru, tlumiče nárazů nebo brzdové soustavy dříve, než tyto součásti vychladnou.
- Před prováděním prací nechte součásti vozidla vychladnout.

Toto vozidlo je nízkonapěťový elektromotocykl. Proto je nutné dodržovat některé bezpečnostní pokyny a pokyny k ošetřování, které souvisí s použitím elektromotoru.

Zavře-li se otočná rukojeť plynu a není aktivovaná žádná **rekuperace** (🔊 str. 26), pohybuje se vozidlo bez velkého zpomalení samovolně dál. Rychlost se snižuje v závislosti na valivém odporu a na odporu vzduchu.

Jelikož toto vozidlo nemá převodovku, odpadá spojka.

Stejně jako u běžného pohonu se spalovacím motorem stoupá provozní teplota podle použití a v závislosti na okolní teplotě a stupni znečištění chladicích ploch. Překročí-li teplota motoru, lithium-iontového akumulátoru nebo elektroniky přípustnou provozní teplotu, značně se sníží výkon. Systém se tak chrání před poškozením přehřátím. Pokud se blíží snížení výkonu, začne blikat aktivní indikátor jízdního režimu. Je-li snížení výkonu aktivované, rozsvítí se všechny tři indikátory jízdního režimu. Jakmile všechny součásti dosáhnou opět normální provozní teploty, je po opětovném spuštění opět k dispozici plný výkon systému.

Vozidlo provozujte jen v technicky bezvadném stavu, v souladu s jeho určením, s ohledem na bezpečnost a životní prostředí.

Poruchy, které mají vliv na bezpečnost, nechte ihned odstranit v odborném autorizovaném servisu GASGAS Motorcycles.

Řiďte se informačními a výstražnými nálepkami na vozidle.

### 2.7 Pád nebo nehoda

Leží-li vozidlo na boku, přepne se po pěti sekundách ze stavu připravenosti k jízdě do stavu připravenosti k provozu. Pro přepnutí vozidla zpět do stavu připravenosti k jízdě vyrovnejte vozidlo a zavřete otočnou rukojeť plynu až za základní polohu.

Po pádu nebo nehodě zkontrolujte vozidlo jako před každým uvedením do provozu.

### 2.8 Ochranný oděv



#### Výstraha

**Nebezpečí úrazu** Chybějící nebo závadný ochranný oděv představuje zvýšené bezpečnostní riziko.

- Zajistěte, aby vaše dítě při každé jízdě nosilo vhodný ochranný oděv, jako helmu, jezdecké boty, rukavice, kalhoty a bundu s protektory.
- Používejte pro své dítě vždy ochranný oděv, který je v bezvadném stavu a odpovídá zákonným požadavkům.
- Buďte vzorem pro své dítě, a pokud sami řídíte motocykl, noste také vhodný ochranný oděv.

### 2.9 Práce na vozidle, motoru a lithium-iontovém akumulátoru



#### Výstraha

**Nebezpečí úrazu** Při práci na součástech pod napětím hrozí nebezpečí zásahu elektrickým proudem.

Práce na součástech pod napětím vyžadují zvláštní školení, kvalifikaci a nástroje.

- Všechny práce, které nejsou popsány a vysvětlené, nechte provádět výhradně vyškolenými odbornými pracovníky GASGAS Motorcycles.
- Neotvírejte ani elektromotor, ani lithium-iontový akumulátor (Powerpack LV).



#### Výstraha

**Nebezpečí úrazu** Vozidlo je i ve stavu připravenosti k jízdě velmi tiché.

Pokud se při práci na vozidle omylem dotknete otočné rukojeti plynu, vozidlo se dá nekontrolovaně do pohybu.

- Před zahájením jakékoliv práce na vozidle zajistěte, aby bylo vozidlo vypnuté tlačítkem zap/vyp a zůstalo vypnuté.
- Před zahájením prací na vozidle odstraňte magnetický spínač z uchycení.
- Během provádění prací na vozidle zajistěte vozidlo proti zásahu nepovolaných osob.

### 2.10 Životní prostředí

Pokud respektujete práva ostatních a vozidlo používáte odpovědně v rámci legálních pravidel, zajistíte tím budoucnost motocyklovému sportu a zabráníte většině konfliktů a problémů.

Při likvidaci použitého oleje, jiných provozních a pomocných prostředků a použitých součástí dodržujte příslušné zákony a směrnice platné ve Vaší zemi.

Při likvidaci lithium-iontového akumulátoru (Powerpack LV) dodržujte příslušné zákony a směrnice platné ve Vaší zemi.

Autorizovaný prodejce GASGAS Motorcycles zajišťuje bezplatnou a ekologickou likvidaci akumulátoru Powerpack LV.

Jelikož motocykly nepodléhají směrnici EU o likvidaci vozidel k sešrotování, není pro likvidaci starých motocyklů žádná zákonná úprava. Váš autorizovaný prodejce GASGAS Motorcycles Vám rád pomůže.

Elektrické přístroje, jako nabíječky, se nesmí likvidovat v domovním odpadu. Elektrické přístroje se musí likvidovat prostřednictvím příslušných sběrných míst. Obráťte se na svou obec nebo na autorizovaného prodejce GASGAS Motorcycles.

## 2.11 Návod k obsluze

Před první jízdou Vašeho dítěte si bezpodmínečně důkladně přečtěte celý návod k obsluze. Návod k obsluze obsahuje mnoho informací a tipů, které Vám a Vašemu dítěti usnadní ovládání, manipulaci a servis. Jen tak zjistíte, jak nejlépe vozidlo vyladit, a jak můžete sebe i své dítě chránit před úrazem.

### Tip

Návod k obsluze si uložte ve svém koncovém zařízení, abyste do něj v případě potřeby mohli kdykoli nahlédnout.

Pokud byste se chtěli dozvědět více o vozidle nebo se při čtení vyskytly nejasnosti, obraťte se na autorizovaného prodejce GASGAS Motorcycles.

Návod k obsluze je důležitou součástí vozidla. Při prodeji vozidla si musí nový vlastník návod k obsluze znovu stáhnout.

Návod k obsluze lze několikrát stáhnout pomocí QR kódu nebo odkazu na dokladu o vydání.

Návod k obsluze je kromě toho k dispozici ke stažení u vašeho autorizovaného prodejce GASGAS Motorcycles a na webových stránkách GASGAS Motorcycles. Prostřednictvím svého autorizovaného prodejce GASGAS Motorcycles si můžete také objednat tištěný exemplář.

Mezinárodní webové stránky firmy GASGAS: <http://www.gasgas.com>

## 2.12 Nebezpečí požáru



### Výstraha

**Nebezpečí požáru** Poškozené lithium-iontové akumulátory představují nebezpečí požáru.

Při silném mechanickém poškození může dojít k internímu zkratu mezi články a následně k samovznícení.

- Je-li lithium-iontový akumulátor silně poškozen, ihned kontaktujte zákaznický servis GASGAS Motorcycles.

Při neporušeném lithium-iontovém akumulátoru (Powerpack LV) nehrozí tomuto vozidlu žádné zvláštní riziko požáru.

Začne-li vozidlo přesto hořet, informujte příslušné hasiče, že hoří elektrovozidlo s lithium-iontovým akumulátorem.

### 3.1 Záruka výrobce, ručení

Práce předepsané v servisním plánu musí provádět výhradně autorizovaný servis GASGAS Motorcycles a potvrdit je v **GASGAS Motorcycles Dealer.net**, jinak zaniká jakýkoliv nárok na záruku. Při škodách a následných škodách, které byly způsobeny manipulací a/nebo přestavbami na vozidle, nemůže být poskytnuta žádná záruka výrobce.

### 3.2 Provozní prostředky, pomocné prostředky

Provozní látky a pomocné prostředky (např. oleje a maziva) používejte podle specifikace, která je uvedena v návodu k obsluze.

### 3.3 Náhradní díly, příslušenství

Pro bezpečnost svého dítěte používejte jen náhradní díly a příslušenství, které schválila a/nebo doporučila firma GASGAS Motorcycles, a nechte si je namontovat v autorizovaném odborném servisu GASGAS Motorcycles. Za jiné výrobky a následně vzniklé škody firma GASGAS Motorcycles neručí.

Některé náhradní díly a příslušenství jsou u příslušných popisů uvedeny v závorkách. Váš autorizovaný prodejce GASGAS Motorcycles Vám rád poradí.

Aktuální **GASGAS Technical Accessories** pro své vozidlo naleznete na webových stránkách GASGAS Motorcycles.

Mezinárodní webové stránky firmy GASGAS: <http://www.gasgas.com>

### 3.4 Servis

Předpokladem pro bezchybný provoz a pro předcházení předčasného opotřebení je dodržování péče a servisních a seřizovacích prací uvedených v návodu k obsluze. Nesprávné nastavení podvozku může vyvolat poškození a zlomení součástí podvozku.

Použití vozidla při ztížených podmínkách, např. na písku, v mokřem nebo bahnitým terénu může vést ke značně vyššímu opotřebení součástí, jako hnacího ústrojí, brzdové soustavy nebo komponent pružení. Z tohoto důvodu by mohla být kontrola nebo výměna součástí zapotřebí ještě před dosažením dalšího servisního termínu. Bezpodmínečně dodržujte předepsané servisní intervaly. Jejich přesné dodržování výrazně přispívá k prodloužení životnosti Vašeho motocyklu.

Při volbě intervalu najetých kilometrů nebo časového intervalu je nutné zvolit ten interval, který nastane dřív.

### 3.5 Obrázky

Obrázky obsažené v návodu zčásti znázorňují zvláštní vybavení.

Pro lepší znázornění a vysvětlení mohou být některé díly demontované nebo nezobrazené. Pro příslušný popis není vždy nutně zapotřebí provádět demontáž. Řiďte se uvedeným popisem v textu.

### 3.6 Zákaznický servis

Ohledně dotazů k Vašemu vozidlu a k firmě GASGAS Motorcycles Vám bude rád k dispozici autorizovaný prodejce GASGAS Motorcycles.

Seznam autorizovaných prodejců GASGAS Motorcycles naleznete na webových stránkách GASGAS Motorcycles.

Mezinárodní webové stránky firmy GASGAS: <http://www.gasgas.com>

### 3.7 Zdroj napětí



M01863-10

Ve vozidle je zabudovaný jeden lithium-iontový akumulátor **1** (Powerpack LV). Powerpack LV napájí elektromotor **2** a multifunkční prvek **3** napětím. Powerpack LV je napevno sešroubován s rámem a motorem.

### 3.8 Provoz při nízkých teplotách

Řízení motoru při nízkých teplotách komponent snižuje výkon, aby se šetřil Powerpack LV. Když je teplota Powerpacku LV příliš nízká, začne blikat aktivní indikátor jízdního režimu. Provoz vozidla je bez problémů možný. Powerpack LV se snížením výkonu nepoškodí. Powerpack LV se při provozu vozidla zahřívá. Jakmile teplota Powerpacku LV překročí prahovou hodnotu, je po novém nastartování vozidla opět k dispozici plný výkon.

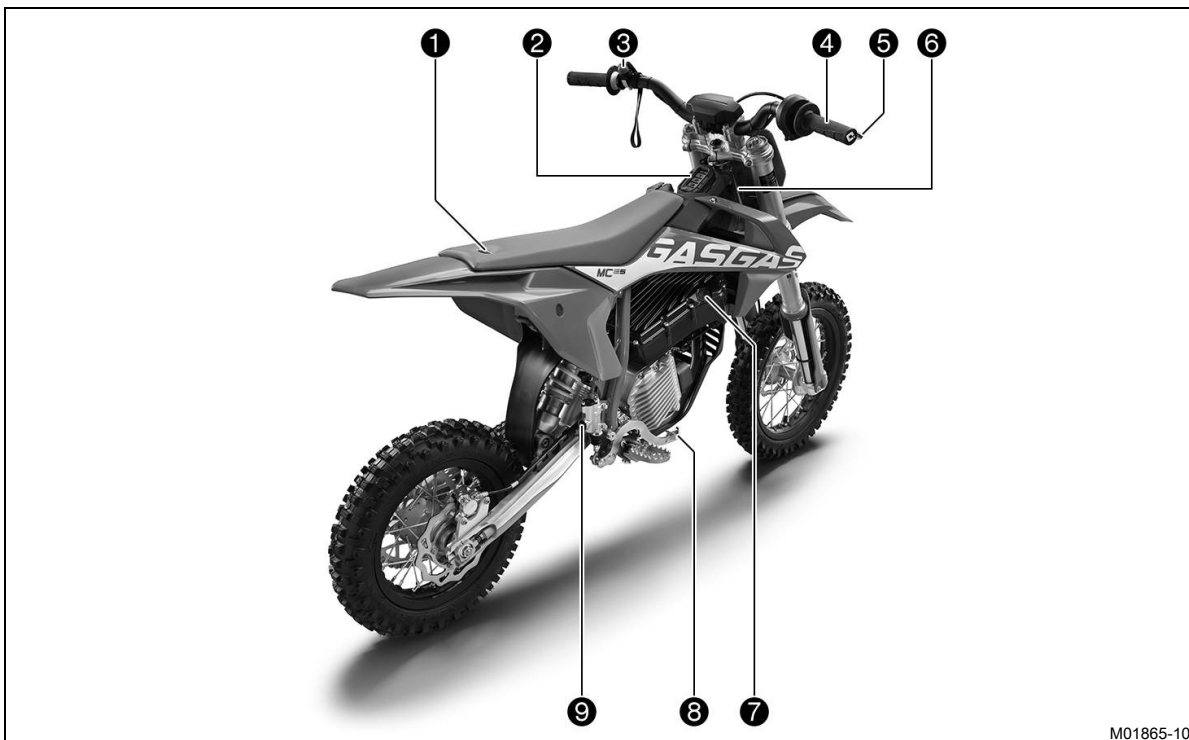
### 4.1 Pohled na vozidlo zepředu zleva (symbolické znázornění)



M01864-10

- ❶ Magnetický spínač na řídítkách (🔗 str. 16)
- ❷ Rychlouzávěr sedačky
- ❸ Uchytení pro zasouvací stojan
- ❹ Nabíjecí zdířka

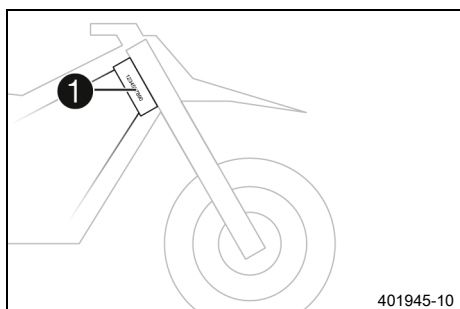
## 4.2 Pohled na vozidlo zezadu zprava (symbolické znázornění)



M01865-10

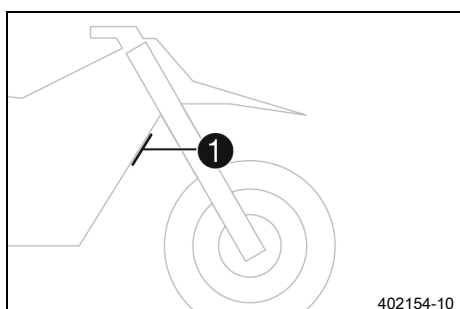
- ❶ Rychlouzávěr sedačky
- ❷ Multifunkční prvek (📖 str. 19)
- ❸ Magnetický spínač na řídítkách (📖 str. 16)
- ❹ Otočná rukojeť plynu (📖 str. 16)
- ❺ Páčka ruční brzdy (📖 str. 16)
- ❻ Identifikační číslo vozidla (📖 str. 14)
- ❼ Tlačítko zap/vyp (📖 str. 16)
- ❽ Nožní brzda (📖 str. 17)
- ❾ Průzor brzdové kapaliny vzadu

## 5.1 Identifikační číslo vozidla



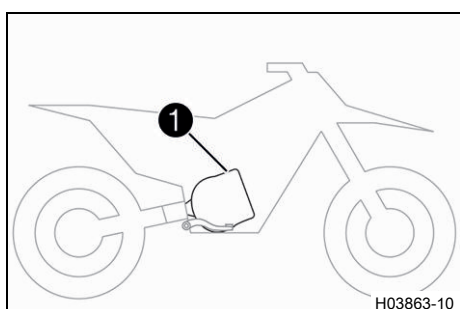
Identifikační číslo vozidla ❶ je vyraženo na hlavě řízení vpravo.

## 5.2 Typový štítek



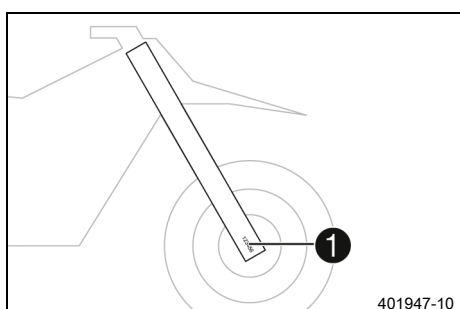
Identifikační štítek ❶ je umístěn na trubce rámu vpředu.

## 5.3 Číslo motoru



Číslo motoru ❶ se nachází na pravé straně motoru pod akumulátorem Powerpack LV.

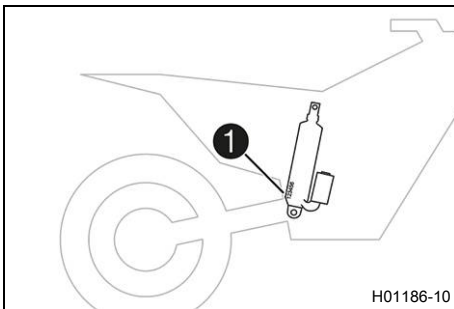
## 5.4 Výrobní číslo vidlice



Číslo výrobku na vidlici ❶ je vyraženo na vnější straně koncovky vidlice.

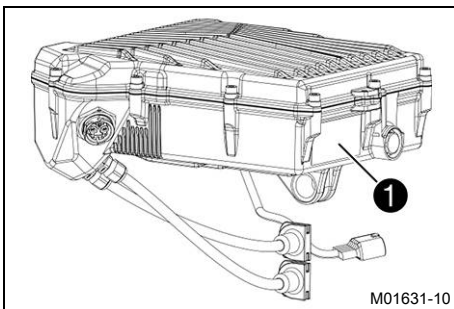


## 5.5 Výrobní číslo pružné vzpěry



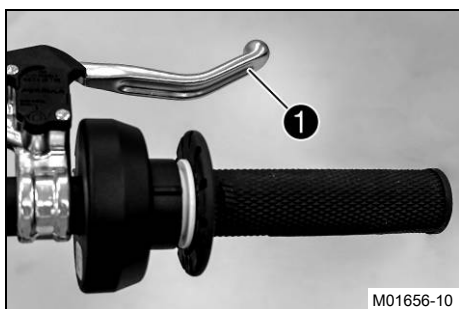
Výrobní číslo pružné vzpěry **1** je vyraženo dole na pružné vzpěře směrem k pravé straně.

## 5.6 Identifikační číslo baterie



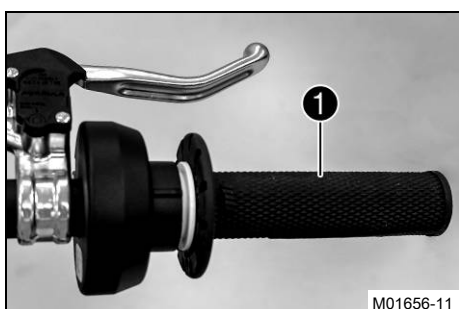
Identifikační číslo baterie (**BIN**) **1** se nachází na nálepce na akumulátoru Powerpack LV.

## 6.1 Páčka ruční brzdy



Páčka ruční brzdy **1** je umístěna na řídítkách vpravo. Páčkou ruční brzdy se ovládá brzda předního kola.

## 6.2 Otočná rukojeť plynu



Otočná rukojeť plynu **1** je umístěna na řídítkách vpravo. Po aktivaci nereaguje vozidlo nejdříve na otočnou rukojeť plynu, aby se zabránilo neúmyslnému zrychlení. Otočná rukojeť plynu se musí zavřít přes základní polohu, aby se aktivovalo přidání plynu. Teprve potom se vozidlo přepne do stavu připravenosti k jízdě.

## 6.3 Tlačítko zap/vyp

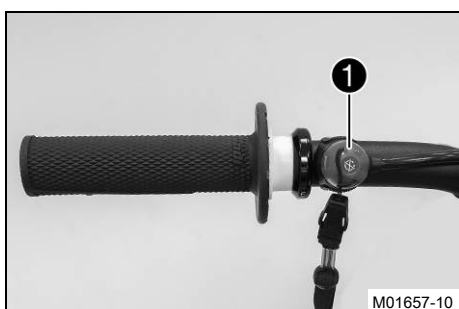


Tlačítko zap/vyp **1** je umístěné na akumulátoru Powerpack LV vpravo.

### Možné stavy

- Vozidlo vypnuté – V tomto provozním stavu je vozidlo deaktivované.
- Vozidlo připraveno k provozu – V tomto provozním stavu je vozidlo aktivované.

## 6.4 Magnetický spínač na řídítkách



Uchycení pro červený magnetický spínač **1** je namontované na řídítkách vlevo.

### Možné stavy

- Magnetický spínač  $\otimes$  namontovaný na řídítkách – Když je na řídítkách namontovaný magnetický spínač, může se aktivovat a rozjet vozidlo.
- Magnetický spínač  $\otimes$  odstraněný ze řídítek – Když je magnetický spínač odstraněný ze řídítek, vozidlo se nemůže aktivovat a rozjet.

**Výstraha**

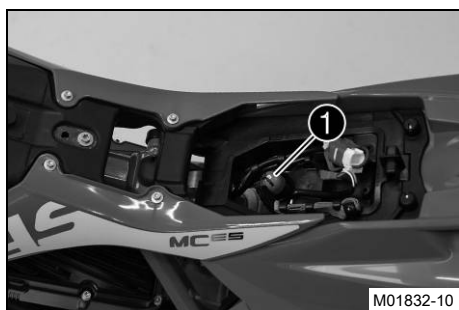
**Nebezpečí úrazu** Pokud při pádu zůstane magnetický spínač v uchycení, nebude vozidlo ihned deaktivováno.

- Zajistěte, aby byla smyčka magnetického spínače bezpečně připevněna na ochranném oděvu nebo na zápěstí, aby se magnetický spínač při pádu odpojil z uchycení.

Když se červený magnetický spínač odpojí z řídítek, např. při pádu, vozidlo se deaktivuje.

Odstraněním červeného magnetického spínače z řídítek se může vozidlo v každém provozním stavu rychle deaktivovat.

Červený magnetický spínač na řídítkách se nesmí zaměnit s šedým magnetickým spínačem pod sedačkou (📖 str. 17).

**6.5 Magnetický spínač pod sedačkou**

Uchycení pro šedý magnetický spínač ❶ je namontované pod sedačkou.

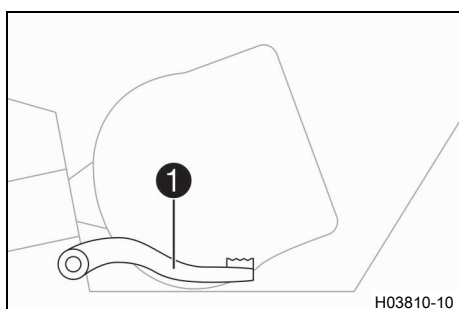
Odstraněním šedého magnetického spínače pod sedačkou se může zabránit tomu, aby se měnil jízdní režim.

Zablokování jízdního režimu se doporučuje tehdy, když pro vyšší jízdní režimy s vyšším výkonem a točivým momentem není ještě dostatek zkušeností.

**Možné stavy**

- Magnetický spínač 📌 namontovaný pod sedačkou – Když je magnetický spínač namontovaný pod sedačkou, může se měnit jízdní režim.
- Magnetický spínač 📌 odstraněný – Když je magnetický spínač pod sedačkou odstraněný, nemůže se měnit jízdní režim.

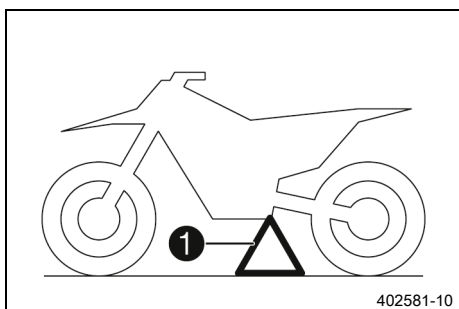
Šedý magnetický spínač pod sedačkou se nesmí zaměnit s červeným magnetickým spínačem na řídítkách (📖 str. 16).

**6.6 Nožní brzda**

Nožní brzda ❶ je umístěna před pravou stupačkou.

Nožní brzdou se ovládá brzda zadního kola.

## 6.7 Zasouvací stojan



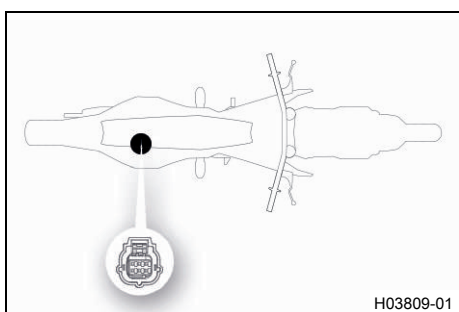
Uchycení zasouvacího stojanu ❶ se nachází na rámu na levé straně vozidla.  
Zasouvací stojan slouží k odstavení motocyklu.



### Informace

Před jízdou zasouvací stojan odstraňte.

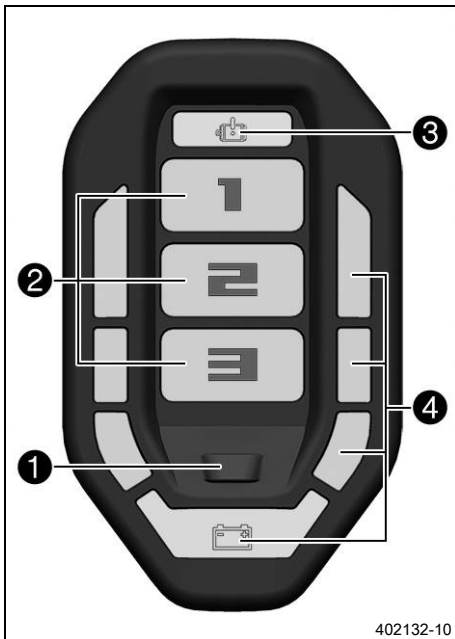
## 6.8 Diagnostický konektor



Diagnostický konektor ❶ se nachází pod sedačkou.

## 7.1 Multifunkční prvek

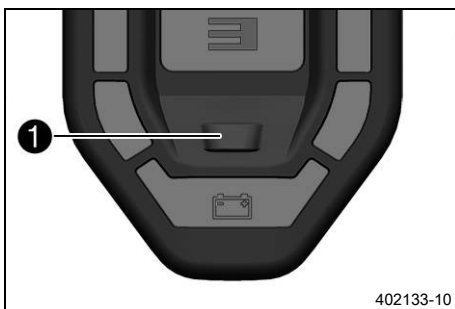
Multifunkční prvek je umístěn před sedačkou.



### Přehled multifunkčního prvku

- ❶ Tlačítko jízdního režimu (📖 str. 19)
- ❷ Indikátor jízdního režimu (📖 str. 20)
- ❸ Kontrolka chybné funkce (📖 str. 20)
- ❹ Indikátor stavu nabíjení (📖 str. 20)

## 7.2 Tlačítko jízdního režimu

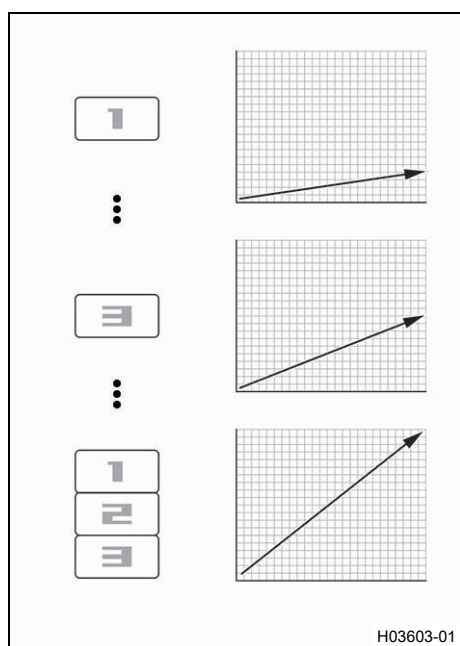


Tlačítko jízdního režimu ❶ určuje jízdní režim (📖 str. 20). Tlačítko jízdního režimu je aktivované jen tehdy, když je namontovaný magnetický spínač pod sedačkou 🛠 (📖 str. 17).

### Možné stavy

- Vozidlo je ve stavu připravenosti k provozu – Tlačítko jízdního režimu je aktivované.
- Vozidlo je ve stavu připravenosti k jízdě – Tlačítko jízdního režimu je aktivované.
- Všechny ostatní stavy vozidla – Tlačítko jízdního režimu není aktivované.

## 7.3 Indikátor jízdního režimu



Červené indikátory jízdního režimu s čísly **1**, **2** a **3** indikují zvolený jízdní režim.

K dispozici je šest různých jízdních režimů. Jízdní režimy určují, jak bude vozidlo reagovat na ovládání otočnou rukojetí plynu.

V jízdním režimu **1** je k dispozici nejnižší točivý moment. Maximální rychlost vozidla je omezená. Tento jízdní režim se hodí pro zvykání.

V jízdním režimu **5** a **6** je k dispozici plný točivý moment. Může se vyčerpat maximální rychlost vozidla. Tento jízdní režim by se měl zvolit až tehdy, když je dostatek jízdních zkušeností a s vozidlem se umí bezpečně zacházet.

Jízdní režimy mezi **1** a **5** představují mezistupně ohledně točivého momentu a maximální rychlosti.

V jízdních režimech **3** a **6** je navíc k dispozici funkce rekuperace (📖 str. 26).

Jízdní režimy **1** až **3** jsou indikovány rozsvícením příslušných číslic.

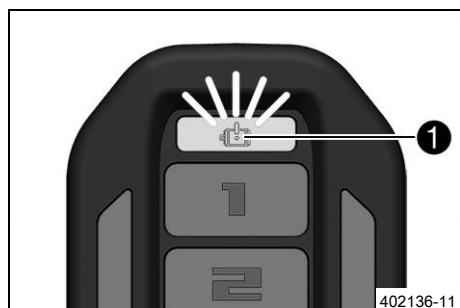
Při aktivovaném jízdním režimu **4**, **5** a **6** se aktivovaný jízdní režim zobrazí jako součet osvětlených číslic.

### **i** Informace

Když není namontovaný magnetický spínač pod sedačkou 🛋 (📖 str. 17), nemůže se měnit jízdní režim.

Jízdní režimy se zapínají vzestupně, za jízdním režimem **6** se jízdní režim přepne zpět na **1**.

## 7.4 Kontrolka chybné funkce

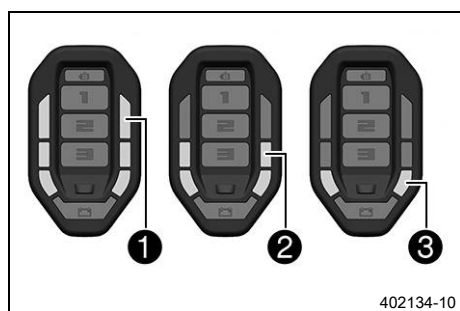


Synchronně s rytmem blikání kontrolky chybné funkce **1** se rozezní zvuková výstraha multifunkčního prvku.

### Možné stavy

	Kontrolka chybné funkce bliká. – V elektronice vozidla došlo k nějaké chybné funkci.
	Kontrolka chybné funkce svítí. – Systém provádí samočinný test nebo byl během jízdy deaktivován.

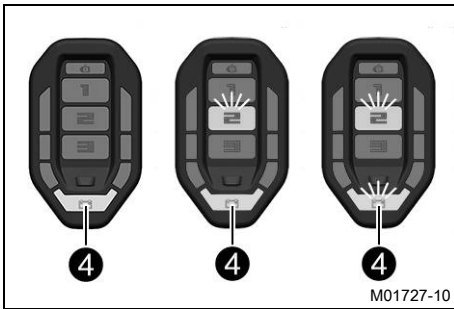
## 7.5 Indikátor stavu nabití



Svítí všechny segmenty **1**: stav nabití 70–100 %.

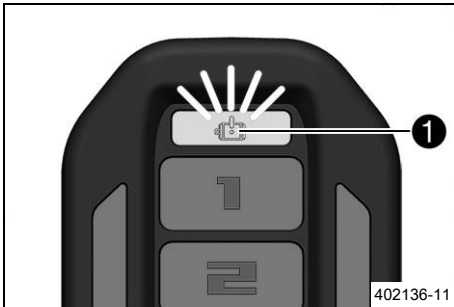
Svítí čtyři segmenty **2**: stav nabití 50–70 %.

Svítí dva segmenty **3**: stav nabití 30–50 %.



Poslední segment ④ svítí žlutě: stav nabití 20–30 %.  
 Poslední segment ④ svítí červeně a indikátor jízdního režimu  
 bliká červeně: stav nabití 10–20 %.  
 Poslední segment ④ a indikátor jízdního režimu blikají červeně:  
 stav nabití 0–10 %.

## 7.6 Snížení výkonu



Když je stav nabití (📖 str. 20) akumulátoru Powerpack LV příliš nízký nebo je systémová teplota mimo přípustný rozsah, sníží se automaticky výkon.  
 Když se sníží výkon, začne blikat zvolený jízdní režim a kontrolka chybné funkce.

### **i** Informace

Podle blikajícího kódu kontrolky chybné funkce ① se může zjistit důvod snížení výkonu (viz kapitola Vyhledávání závad).

## 8.1 Pokyny pro první uvedení do provozu



### Výstraha

**Nebezpečí úrazu** Chybějící fyzická nebo psychická způsobilost dítěte představuje velké riziko. Děti často podcení nebo nerozpoznají nebezpečí.

- Vaše dítě musí už umět jezdit na kole.
- Vaše dítě musí po pádu samo umět vozidlo zase postavit.
- Vaše dítě musí pochopit, že je nutno dodržovat předpisy a pokyny, které mu udělíte Vy nebo jiná dohlížející osoba.
- Upozorněte své dítě, že za žádných okolností nesmí jezdit na vozidle bez dohlížející osoby.
- Zajistěte, aby jízdní režim odpovídal jízdám schopnostem vašeho dítěte a okolním podmínkám. Případně zablokujte jízdní režim odstraněním magnetického spínače pod sedačkou.
- Nepřetěžujte své dítě.  
O účasti v soutěži uvažujte až tehdy, když má odpovídající kondici, techniku jízdy a motivaci.
- Nechte své dítě jet s vozidlem jen tehdy, je-li fyzicky i psychicky schopné.



### Výstraha

**Nebezpečí úrazu** Chybějící nebo závadný ochranný oděv představuje zvýšené bezpečnostní riziko.

- Zajistěte, aby vaše dítě při každé jízdě nosilo vhodný ochranný oděv, jako helmu, jezdecké boty, rukavice, kalhoty a bundu s protektory.
- Používejte pro své dítě vždy ochranný oděv, který je v bezvadném stavu a odpovídá zákonným požadavkům.
- Buďte vzorem pro své dítě, a pokud sami řídíte motocykl, noste také vhodný ochranný oděv.



### Výstraha

**Nebezpečí pádu** Různé profily pneumatik na předním a zadním kole negativně ovlivňují jízdní vlastnosti.

Různé profily pneumatik mohou podstatně zhoršit kontrolu nad vozidlem.

- Zajistěte, aby přední a zadní kolo mělo pouze pneumatiky se stejně upraveným profilem.



### Výstraha

**Nebezpečí úrazu** Vozidlo není určeno pro jízdu se spolujezdcem.

- Upozorněte své dítě, že nesmí vozit žádného spolujezdce.



### Výstraha

**Nebezpečí úrazu** Při přehřátí vypadne funkce brzdové soustavy.

Neuvolňuje-li se nožní brzda, obrušuje se soustavně brzdové obložení.

- Dávejte pozor na to, aby Vaše dítě nemělo nohu na brzdě, pokud nechce brzdit.



### Výstraha

**Nebezpečí úrazu** Při přetížení se poškodí nebo zničí součásti podvozku.

- Nepřekračujte maximální přípustnou hmotnost řidiče.



### Výstraha

**Nebezpečí odcizení** Neoprávněně jednající osoby ohrožují sebe i ostatní.

- Nenechte vozidlo nikdy bez dozoru.
- Zajistěte vozidlo před neoprávněnými osobami.



- Ujistěte se, že před vydáním vozidla provedl příslušnou předprodejní kontrolu autorizovaný servis GAS-GAS Motorcycles.
- ✓ Při předání vozidla obdržíte doklad o vydání.
- Před první jízdou si společně se svým dítětem pozorně přečtete celý návod k obsluze.



### Informace

Zaměřte se zejména na bezpečnostní pokyny a nebezpečí úrazu. Vysvětlete svému dítěti techniku jízdy a pádu, např. jak působí posunutí hmotnosti na jízdní chování.

- Seznamte své dítě s ovládacími prvky.
- Nastavte základní polohu páčky ruční brzdy. (📖 str. 63)
- Nastavte základní polohu pedálu nožní brzdy. 🦶 (📖 str. 71)
- Před prvním uvedením do provozu zkontrolujte, zda je základní nastavení vozidla vhodné pro hmotnost vašeho dítěte.
- Nechte své dítě, aby si zvyklo na jízdní vlastnosti motocyklu na vhodné ploše, nejlépe na velké volné louce.



### Informace

Nejprve dítě tlačte, aby získalo cit pro ovládání brzdové soustavy. Teprve když bude dítě umět odměřit sílu brzdy předního kola, mělo by se vozidlo aktivovat. Vaše dítě by mělo zpočátku jet k jiné osobě, která mu pomůže při zastavení a otočení.

- Postavte překážky, které bude mít dítě za úkol objíždět, a tím si zvykne na jízdní vlastnosti vozidla.
- Vaše dítě by si mělo vyzkoušet také jet co nejpomaleji a ve stoje, aby získalo více citu pro motocykl.
- Vaše dítě nesmí podnikat vyjížďky v terénu, které by byly nad jeho schopnosti a zkušenosti.
- Vaše dítě by mělo během jízdy držet řídítka pevně oběma rukama a nohy nechat na stupačkách.
- Zajistěte, aby nebyla překročena maximální přípustná hmotnost řidiče.

Předepsaná hodnota

Maximální hmotnost řidiče	45 kg
Maximální velikost řidiče	< 130 cm

- Zkontrolujte napnutí paprsků. (📖 str. 82)



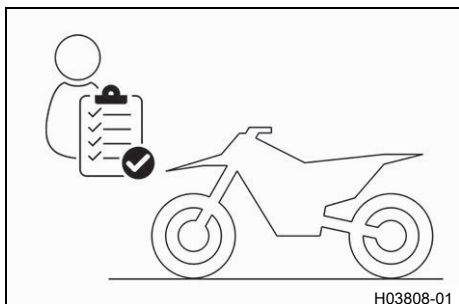
### Informace

Napnutí paprsků je nutno zkontrolovat po půl hodině provozu.

## 9.1 Kontrola a ošetření před každým uvedením do provozu

### **i** Informace

Před každou jízdou zkontrolujte stav vozidla a jeho provozní bezpečnost. Vozidlo musí být při provozu v technicky bezvadném stavu.



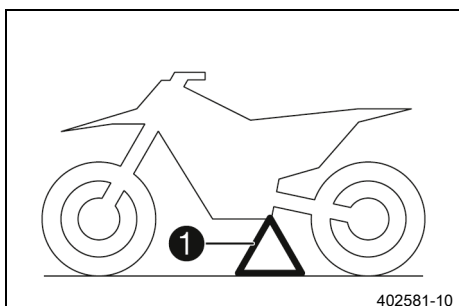
- Zkontrolujte otočnou rukojeť plynu, oba magnetické spínače, Powerpack LV, multifunkční prvek a elektromotor ohledně vnějšího poškození.
- Zkontrolujte hladinu brzdové kapaliny brzdy předního kola. (📖 str. 65)
- Zkontrolujte stav brzdové kapaliny u brzdy zadního kola. (📖 str. 72)
- Zkontrolujte brzdové obložení brzdy předního kola. (📖 str. 67)
- Zkontrolujte brzdová obložení brzdy zadního kola. (📖 str. 74)
- Zkontrolujte funkci brzdové soustavy.
- Zkontrolujte znečištění řetězu. (📖 str. 56)
- Zkontrolujte řetěz, řetězové kolo, pastorek a vedení řetězu. (📖 str. 58)
- Zkontrolujte napnutí řetězu. (📖 str. 57)
- Zkontrolujte stav pneumatik. (📖 str. 81)
- Zkontrolujte tlak v pneumatikách. (📖 str. 82)
- Zkontrolujte napnutí paprsků. (📖 str. 82)

### **i** Informace

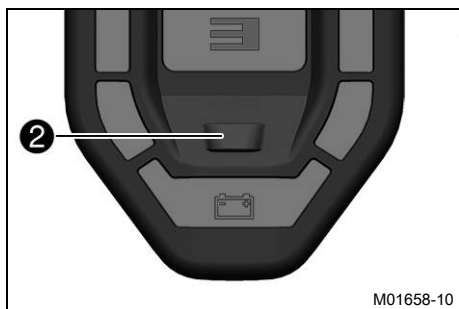
Napnutí paprsků se musí pravidelně kontrolovat, protože při nesprávném napnutí paprsků se značně zhorší bezpečnost jízdy.

- Vyčistěte prachové manžety na ramenech vidlice. (📖 str. 46)
- Odvzdušněte nohy vidlice. (📖 str. 45)
- Zkontrolujte nastavení a lehký chod všech ovládacích prvků.
- Zkontrolujte pevné utažení přístupných šroubů a matic důležitých pro bezpečnost.
- Zkontrolujte stav nabití akumulátoru Powerpack LV.

## 9.2 Startování vozidla

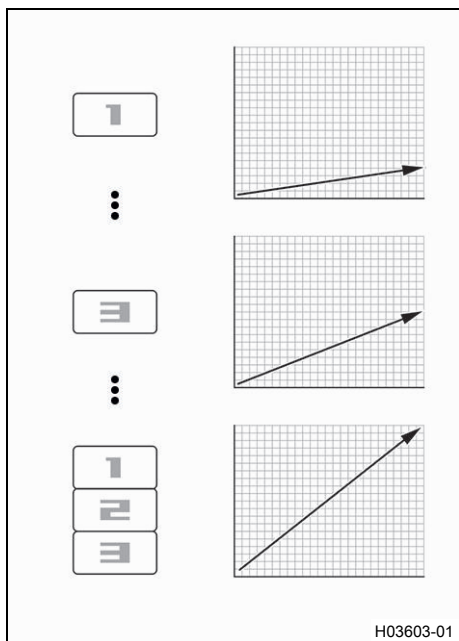


- Odstraňte zasouvací stojan ①.
- Držte tlačítko zap/vyp stisknuté, dokud se nerozsvítí multifunkční prvek.
- ✓ Vozidlo je připraveno k provozu.



### Alternativně:

- Pro změnu jízdního režimu stiskněte tlačítko jízdních režimů ②.



- Zvolte některý z jízdních režimů (📖 str. 20).
- Zavřete otočnou rukojeť plynu až za základní polohu.
  - ✓ Vozidlo vydá zvukový signál, je připraveno k jízdě a reaguje na otočnou rukojeť plynu.



## 9.3 Rozjezd

### Informace

Před jízdou se musí odstranit zasouvací stojan.

- Opatrně přidejte plyn.

## 9.4 Brzdění

### ⚠ Výstraha

**Nebezpečí úrazu** Příliš silné brzdění blokuje kola.

- Upozorněte své dítě, že musí přizpůsobit způsob brzdění jízdní situaci a stavu vozovky.

### ⚠ Výstraha

**Nebezpečí úrazu** Porézní tlakový bod přední nebo zadní brzdy snižuje brzdný účinek.

- Zkontrolujte brzdovou soustavu a nenechte své dítě pokračovat v jízdě, dokud se problém neodstraní. (Váš autorizovaný odborný servis GASGAS Motorcycles Vám rád pomůže.)



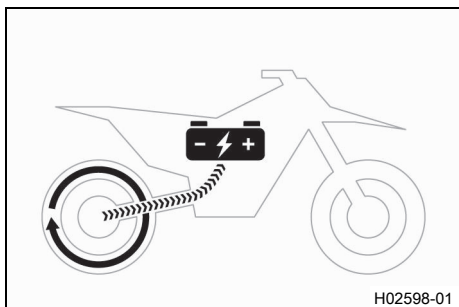
## Výstraha

**Nebezpečí úrazu** Mokra a nečistoty ovlivňují brzdovou soustavu.

- Upozorněte své dítě, aby několikrát opatrně zabrzdilo, aby se vysušily brzdové kotouče a brzdová obložení a odstranily se z nich nečistoty.

- Na písčitém, kluzkém povrchu nebo na povrchu nasáklém po dešti byste měli používat převážně brzdu zadního kola.
- Brzdění byste měli ukončit vždy před začátkem zatáčky.

## 9.5 Rekuperace



V jízdním režimu **3 a 6** (📖 str. 20) při otočné rukojeti zavřené přes základní polohu se v deceleračním režimu dobíjí akumulátor Powerpack LV elektromotorem.

Funkce rekuperace zajišťuje zvýšený brzdový účinek motoru.

Účinek rekuperace je silnější v jízdním režimu **6** než v jízdním režimu **3**.



### Informace

V ostatních jízdních režimech není funkce rekuperace k dispozici.

## 9.6 Zastavení, parkování



### Výstraha

**Nebezpečí odcizení** Neoprávněně jednající osoby ohrožují sebe i ostatní.

- Nenechte vozidlo nikdy bez dozoru.
- Zajistěte vozidlo před neoprávněnými osobami.



### Výstraha

**Nebezpečí popálení** Některé součásti vozidla jsou při provozu vozidla velice horké.

- Nedotýkejte se součástí, jako např. motoru, lithium-iontového akumulátoru, tlumiče nárazů nebo brzdové soustavy dříve, než tyto součásti vychladnou.
- Před prováděním prací nechte součásti vozidla vychladnout.

### Upozornění

**Materiální škody** Nesprávný postup při parkování poškodí vozidlo.

Když vozidlo samovolně odjede nebo spadne, mohou vzniknout značné škody.

Součásti určené pro odstavení vozidla jsou dimenzované jen na hmotnost vozidla.

- Odstavujte vozidlo na pevném a rovném podkladu.
- Zajistěte, aby si nikdo nesedal na vozidlo zaparkované na stojanu.

- Zabrzděte motocykl.
- Držte tlačítko zap/vyp stisknuté, dokud nezhasne multifunkční prvek.
- Odstraňte magnetický spínač ☒ z uchycení na řídítkách.
- Odstavte motocykl na pevný podklad.

## 9.7 Přeprava

### Upozornění

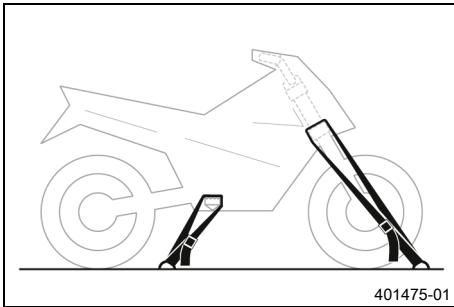
**Nebezpečí poškození** Odstavené vozidlo se může samovolně rozjet nebo převrátit.


- Odstavujte vozidlo na pevném a rovném podkladu.

### Upozornění

**Nebezpečí požáru** Horké součásti vozidla představují nebezpečí požáru nebo výbuchu.

- Vozidlo neodstavujte v blízkosti snadno hořlavých nebo výbušných látek.
- Než vozidlo zakryjete, nechte jej vychladnout.



- Držte tlačítko zap/vyp stisknuté, dokud nezhasne multifunkční prvek.
- Odstraňte magnetický spínač  z uchycení na řídítkách.
- Zajistěte motocykl upínacími popruhy nebo jinými vhodnými upínacími prostředky proti převržení nebo samovolnému odjetí.

## 10.1 Doplnující informace

Všechny další práce, které vyplývají z povinných resp. doporučených prací, se musí objednat zvlášť a jsou také zvlášť účtovány.

V závislosti na lokálních podmínkách použití mohou ve Vaší zemi platit odlišné servisní intervaly.

V důsledku neustálého technického vývoje se mohou měnit servisní intervaly i rozsah jednotlivých servisních prací. Aktuálně platný servisní plán je vždy uložen na stránkách společnosti GASGAS Motorcycles Dealer.net.

Váš autorizovaný prodejce GASGAS Motorcycles Vám rád poradí.

Do servisu vždy přineste nabíječku.

Doporučujeme použít počítadlo provozních hodin, aby se kdykoliv mohly zkontrolovat najeté kilometry.

Počítadlo provozních hodin (45412920000)

## 10.2 Povinné práce

	každých 80 provozních hodin	každých 40 provozních hodin	každých 20 provozních hodin	po 10 provozních hodinách
Kontrolujte konektory nabíječky ohledně poškození a znečištění. 🛠️	○	●	●	●
Přečtěte chybovou paměť diagnostickým nástrojem GASGAS Motorcycles. 🛠️	○	●	●	●
Zkontrolujte funkci elektrické soustavy. 🛠️	○	●	●	●
Zkontrolujte a nabijte Powerpack LV. 🛠️	○	●	●	●
Zkontrolujte brzdové obložení brzdy předního kola. (📖 str. 67)	○	●	●	●
Zkontrolujte brzdová obložení brzdy zadního kola. (📖 str. 74)	○	●	●	●
Zkontrolujte brzdové kotouče. (📖 str. 64)	○	●	●	●
Zkontrolujte brzdová vedení, zda jsou utěsněná a nejsou poškozená.	○	●	●	●
Vyměňte těsnící manžetu válce nožní brzdy. 🛠️		●	●	●
Zkontrolujte stav brzdové kapaliny u brzdy zadního kola. (📖 str. 72)	○	●	●	●
Zkontrolujte mrtvý chod nožní brzdy. (📖 str. 70)	○	●	●	●
Zkontrolujte rám. 🛠️ (📖 str. 61)		●	●	●
Zkontrolujte kyvnou vidlici. 🛠️ (📖 str. 61)		●	●	●
Zkontrolujte vůli ložiska kyvné vidlice. 🛠️		●	●	●
Zkontrolujte vůli naklápěcího ložiska. 🛠️		●	●	●
Zkontrolujte stav pneumatik. (📖 str. 81)	○	●	●	●
Zkontrolujte tlak v pneumatikách. (📖 str. 82)	○	●	●	●
Zkontrolujte vůli ložisek kol. 🛠️		●	●	●
Zkontrolujte náboje kol. 🛠️		●	●	●
Zkontrolujte házivost ráfku. 🛠️	○	●	●	●
Zkontrolujte napnutí paprsků. (📖 str. 82)	○	●	●	●
Zkontrolujte řetěz, řetězové kolo, pastorek a vedení řetězu. (📖 str. 58)	○	●	●	●
Zkontrolujte napnutí řetězu. (📖 str. 57)	○	●	●	●
Namažte všechny pohyblivé části (např. ruční páky, řetěz, ...) a zkontrolujte jejich lehký chod. 🛠️	○	●	●	●
Zkontrolujte hladinu brzdové kapaliny brzdy předního kola. (📖 str. 65)	○	●	●	●
Zkontrolujte vůli páčky ruční brzdy. (📖 str. 63)	○	●	●	●
Zkontrolujte vůli ložiska hlavy řízení. (📖 str. 51)	○	●	●	●
Zkontrolujte kabely a vedení, zda nejsou poškozené a jsou uloženy bez ohybů. 🛠️	○	●	●	●
Provedte servis vidlice. 🛠️		●	●	●

	každých 80 provozních hodin			
	každých 40 provozních hodin			
	každých 20 provozních hodin			
	po 10 provozních hodinách			
Proveďte servis pružné vzpěry. 🛠️				•
Zkontrolujte pevné utažení přístupných šroubů a matic důležitých pro bezpečnost. 🛠️	○	•	•	•
Závěrečná kontrola: Zkontrolujte provozní bezpečnost vozidla a proveďte zkušební jízdu. 🛠️	○	•	•	•
Po zkušební jízdě přečtěte chybovou paměť diagnostickým nástrojem GASGAS Motorcycles. 🛠️	○	•	•	•
Proveďte záznam o servisu do <b>GASGAS Motorcycles Dealer.net</b> . 🛠️	○	•	•	•

- jednorázový interval
- periodický interval

### 10.3 Doporučené práce

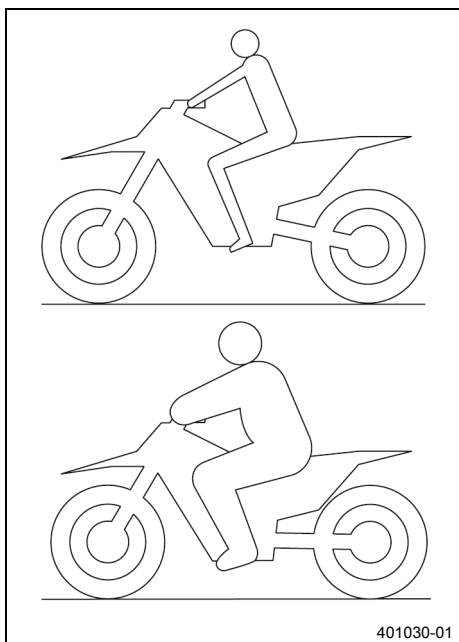
	každých 12 měsíců			
	každých 40 provozních hodin			
	po 20 provozních hodinách / každých 20 provozních hodin			
	po 10 provozních hodinách			
Vyměňte brzdovou kapalinu brzdy předního kola. 🛠️				•
Vyměňte brzdovou kapalinu brzdy zadního kola. 🛠️				•
Proveďte servis vidlice. 🛠️	○			
Proveďte servis pružné vzpěry. 🛠️		○		
Namažte ložisko hlavy řízení. 🛠️ (📖 str. 53)				•
Zkontrolujte ložiska hřídele pastorku, O-kroužky a těsnění ložisek. 🛠️		•		
Vyměňte ložiska hřídele pastorku, O-kroužky a těsnění ložisek. 🛠️				•

- jednorázový interval
- periodický interval

## 11.1 Kontrola základního nastavení podvozků podle hmotnosti jezdce

### **i** Informace

Při základním nastavení podvozků nastavte nejprve pružnou vzpěru a potom vidlici.



- Abyste dosáhli optimálních jízdních vlastností motocyklu a abyste předešli poškození vidlice, pružných vzpěr, kyvné vidlice a rámu, musí odpovídat nastavení pružných komponent tělesné hmotnosti řidiče.
- Toto vozidlo je při dodávce nastaveno na standardní hmotnost jezdce (s kompletním ochranným oděvem).

Předepsaná hodnota

Standardní hmotnost jezdce	25 ... 35 kg
----------------------------	--------------

- Pokud je hmotnost řidiče mimo tento rozsah, musí se příslušně přizpůsobit základní nastavení pružících součástí.
- Menší hmotnostní odchylky lze vyrovnat změnou předpětí pružin a tlaku vzduchu vidlice, při větších odchylkách je nutno namontovat odpovídající pružiny.

## 11.2 Vzduchové pružení XACT 5235

Ve vidlici **WP Suspension XACT 5235** se používá vzduchové pružení.

U tohoto systému je pružení v levé noze vidlice a tlumení v pravé noze vidlice.

Vidlice je ve srovnání s běžnými vidlicemi podstatně lehčí. Značně je také vylepšena reakce motocyklu na malých nerovnostech.

Při normálním jízdním provozu přebírá pružení výhradně vzduchový polštář. Jako koncová zarážka je v levé noze vidlice ocelová pružina.

### **i** Informace

Pokud ale vidlice častěji naráží, musí se zvýšit tlak vzduchu ve vidlici, aby se nepoškodila vidlice nebo rám.

Tlak vzduchu ve vidlici se může rychle upravit hustilkou na vidlici a přizpůsobit tak hmotnosti řidiče, poměrům na dráze nebo přání řidiče. Vidlice se nemusí demontovat. Odpadá náročná montáž tvrdších nebo měkčích pružin vidlice.

Pokud by ze vzduchové komory z důvodu poškozeného těsnění unikl vzduch, vidlice přesto neklesne. Vzduch zůstane v tomto případě zachycen ve vidlici. Zdvih pružiny zůstane co nejvíce zachován. Tlumení bude tvrdší a sníží se jízdní komfort.

Tlumení lze nastavit pro roztahování tlumiče.

Nastavení tlumiče pro roztahování se nachází na horním konci pravé vidlice.



## 11.3 Tlumení při stlačování tlumiče pružné vzpěry

Tlumení při stlačování tlumiče pružné vzpěry je rozděleno na dvě oblasti, Highspeed a Lowspeed. Highspeed a Lowspeed se vztahuje k pohybu pružné vzpěry při zatížení pružiny a ne k rychlosti motocyklu při jízdě.

Nastavení tlumení Highspeed se projeví např. při přistání po skoku, zadní kolo přitom propruží rychle.

Nastavení tlumení Lowspeed se projeví např. při jízdě přes dlouhé terénní vlny, zadní kolo přitom propruží pomalu.

Tyto dvě oblasti lze nastavit odděleně, přechod mezi Highspeed a Lowspeed je však plynulý. Následkem toho se změny v oblasti přetlakového stupně Highspeed projeví i v oblasti Lowspeed a naopak.

## 11.4 Nastavení tlumení Lowspeed pružné vzpěry v tlaku



### Pozor

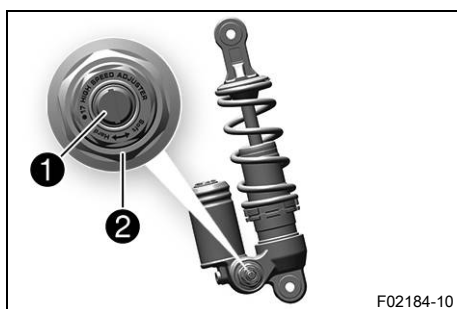
**Nebezpečí úrazu** Pokud se pružná vzpěra neodborně demontuje, mohou se odmrstit její součásti. Pružná vzpěra je naplněna vysoce stlačeným dusíkem.

- Dodržujte uvedený popis. (Váš autorizovaný odborný servis GASGAS Motorcycles Vám rád pomůže.)



### Informace

Nastavení tlumení Lowspeed se projeví při pomalém až normálním zatížení pružiny pružné vzpěry.



- Šroubovákem otočte regulační šroub ❶ ve směru hodinových ručiček až k poslednímu citelnému kliknutí.



### Informace

Nepovolujte závit ❷!

- Otáčejte proti směru hodinových ručiček o tolik kliknutí, která odpovídají typu pružné vzpěry.

Předepsaná hodnota

Tlumení při stlačování tlumiče Lowspeed	
Komfort	18 kliknutí
Standard	15 kliknutí
Sport	12 kliknutí



### Informace

Otáčení ve směru hodinových ručiček zvyšuje pružení, otáčení proti směru hodinových ručiček snižuje pružení.

## 11.5 Nastavení tlumení Highspeed pružné vzpěry v tlaku



### Pozor

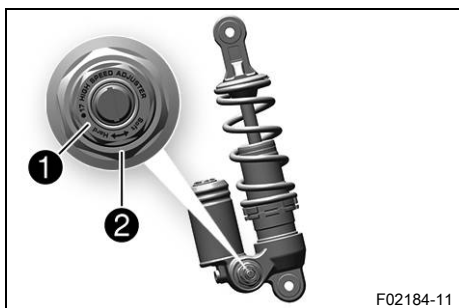
**Nebezpečí úrazu** Pokud se pružná vzpěra neodborně demontuje, mohou se odmrštit její součásti. Pružná vzpěra je naplněna vysoce stlačeným dusíkem.

- Dodržujte uvedený popis. (Váš autorizovaný odborný servis GASGAS Motorcycles Vám rád pomůže.)



### Informace

Nastavení tlumení Highspeed se projeví při rychlém zatížení pružiny pružné vzpěry.



- Zatláče ke straně ochranu proti postříkání.
- Vidlicovitým klíčem otočte regulační šroub ❶ ve směru hodinových ručiček až na doraz.



### Informace

Nepovolujte závit ❷!

- Otáčejte proti směru hodinových ručiček o tolik otáček, které odpovídají typu pružné vzpěry.

Předepsaná hodnota

Tlumení při stlačování tlumiče Highspeed	
Komfort	2,5 ot.
Standard	2 ot.
Sport	1,5 ot.



### Informace

Otáčení ve směru hodinových ručiček zvyšuje pružení, otáčení proti směru hodinových ručiček snižuje pružení.

- Uložte ochranu proti postříkání.

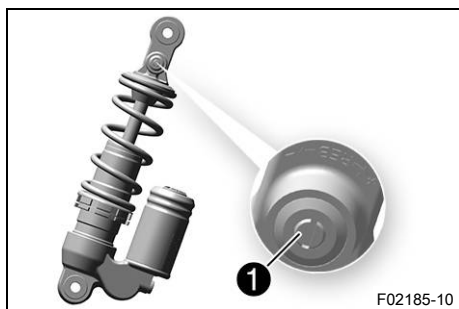
## 11.6 Nastavení tlumení při roztahování tlumiče pružné vzpěry



### Pozor

**Nebezpečí úrazu** Pokud se pružná vzpěra neodborně demontuje, mohou se odmrštit její součásti. Pružná vzpěra je naplněna vysoce stlačeným dusíkem.

- Dodržujte uvedený popis. (Váš autorizovaný odborný servis GASGAS Motorcycles Vám rád pomůže.)



- Otočte regulačním šroubem ❶ po směru hodinových ručiček až k poslednímu citelnému kliknutí.
- Otáčejte proti směru hodinových ručiček o tolik kliknutí, která odpovídají typu pružné vzpěry.

Předepsaná hodnota

Tlumení při roztahování tlumiče	
Komfort	17 kliknutí
Standard	15 kliknutí
Sport	13 kliknutí

### **i** Informace

Otáčení ve směru hodinových ručiček zvyšuje tlumení, otáčení proti směru hodinových ručiček snižuje tlumení při uvolnění pružin vidlice.



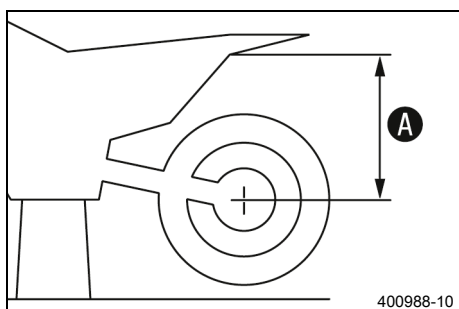
## 11.7 Zjištění rozměru odlehčeného zadního kola

### Přípravná práce

- Zdvihněte motocykl na stojan. (📖 str. 45)

### Hlavní práce

- Změřte pokud možno svislou vzdálenost mezi nápravou zadního kola a pevným bodem - např. značkou na postranním plášti.
- Poznamenejte hodnotu jako rozměr **A**.

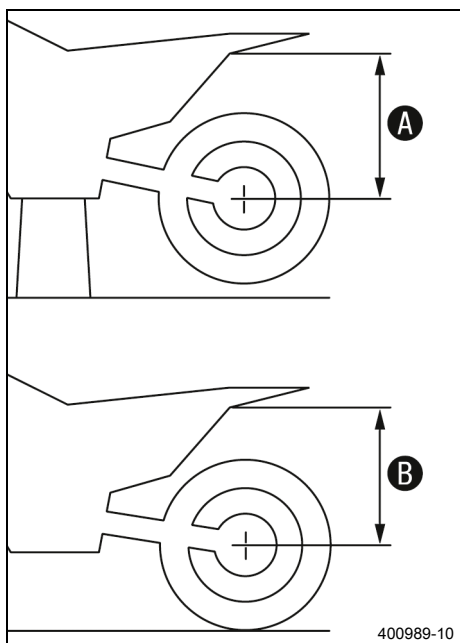


### Následná práce

- Sejměte motocykl ze stojanu. (📖 str. 45)



## 11.8 Kontrola statického prověšení pružné vzpěry



- Zjistěte rozměr **A** odlehčeného zadního kola. (📖 str. 33)
- Podržte s pomocníkem motocykl kolmo k zemi.
- Znovu změřte vzdálenost mezi nápravou zadního kola a pevným bodem.
- Poznamenejte hodnotu jako rozměr **B**.



### Informace

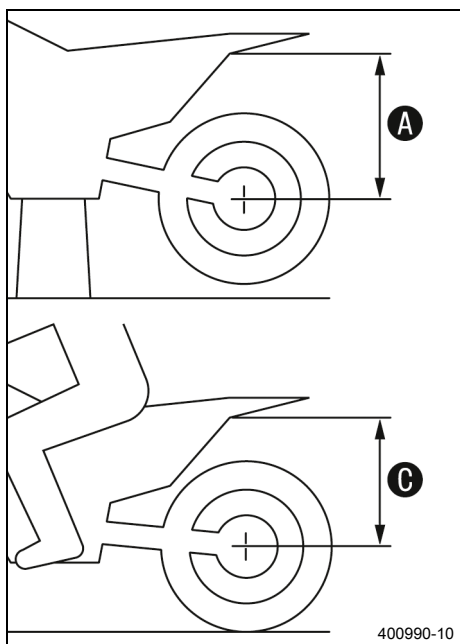
Statické prověšení je rozdíl mezi hodnotou **A** a **B**.

- Zkontrolujte statické prověšení.

Statické prověšení	12 mm
--------------------	-------

- » Pokud je statické prověšení menší nebo větší než zadaný rozměr:
  - Nastavte předpětí pružiny na pružné vzpěře. 🛠️ (📖 str. 35)

## 11.9 Kontrola prověšení pružné vzpěry při jízdě



- Zjistěte rozměr **A** odlehčeného zadního kola. (📖 str. 33)
- Za pomoci osoby, která motocykl podrží, se jezdec v kompletním ochranném oděvu posadí do normálního sedu (nohy na stupačkách) na motocykl a několikrát se zhoupne nahoru a dolů.
- ✓ Zavěšení zadního kola se srovná.
- Druhá osoba nyní znovu změří vzdálenost mezi osou zadního kola a pevným bodem.
- Poznamenejte hodnotu jako rozměr **C**.



### Informace

Prověšení při jízdě je rozdíl mezi hodnotou **A** a **C**.

- Zkontrolujte prověšení při jízdě.

Prověšení při jízdě	80 mm
---------------------	-------

- » Pokud se prověšení při jízdě liší od předepsané hodnoty:
  - Nastavte prověšení při jízdě. 🛠️ (📖 str. 36)

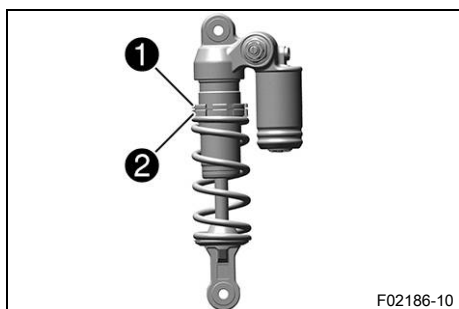
## 11.10 Nastavení předpětí pružiny na pružné vzpěře ↩



### Pozor

**Nebezpečí úrazu** Pokud se pružná vzpěra neodborně demontuje, mohou se odmrstit její součásti. Pružná vzpěra je naplněna vysoce stlačeným dusíkem.

- Dodržujte uvedený popis. (Váš autorizovaný odborný servis GASGAS Motorcycles Vám rád pomůže.)



### Přípravná práce

- Zdvihněte motocykl na stojan. (📖 str. 45)
- Demontujte pružnou vzpěru. ↩ (📖 str. 54)
- Vymontovanou pružnou vzpěru důkladně vyčistěte.

### Hlavní práce

- Změřte a poznamenejte si celkovou délku pružiny v napnutém stavu.
- Povolte pojistný kroužek ❶.
- Otáčejte nastavovacím kroužkem ❷, až se pružina zcela uvolní.

Hákový klíč (T304)
--------------------

Hákový klíč (T1533)
---------------------

### Informace

Pokud není pružina zcela uvolněná, je třeba pro přesné změření délky pružiny demontovat pružinu.

- Změřte celkovou délku pružiny v uvolněném stavu.
- Otáčením nastavovacího kroužku ❷ utáhněte pružinu na zadanou hodnotu.

Předepsaná hodnota

Předpětí pružiny	3 mm
------------------	------

### Informace

Předpětí pružiny je rozdíl mezi délkou napnuté a povolené pružiny.

V závislosti na statickém prověšení resp. prověšení při jízdě může být zapotřebí vyšší nebo nižší předpětí pružiny.

- Utáhněte pojistný kroužek ❶.

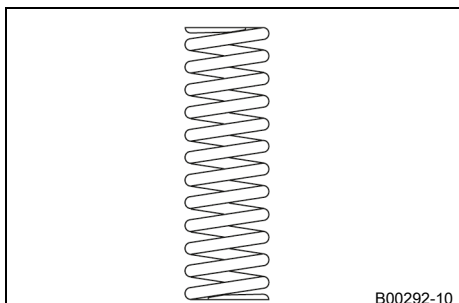
### Následná práce

- Namontujte pružnou vzpěru. ↩ (📖 str. 55)
- Sejměte motocykl ze stojanu. (📖 str. 45)

## 11.11 Nastavení prověšení při jízdě

### Přípravná práce

- Zdvihněte motocykl na stojan. (📖 str. 45)
- Demontujte pružnou vzpěru. 🗨️ (📖 str. 54)
- Vymontovanou pružnou vzpěru důkladně vyčistěte.



### Hlavní práce

- Vyberte odpovídající pružinu a namontujte ji.

Předepsaná hodnota

Tuhost pružiny	
Hmotnost jezdce: 15 ... 25 kg	25 N/mm
Hmotnost jezdce (standardní): 25 ... 35 kg	30 N/mm
Hmotnost jezdce: 35 ... 45 kg	35 N/mm

### Informace

Tuhost pružiny je uvedena na vnější straně pružiny. Menší odchylky hmotnosti lze vyrovnat změnou předpětí pružiny.

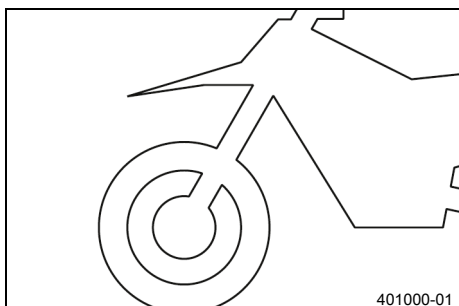
### Následná práce

- Namontujte pružnou vzpěru. 🗨️ (📖 str. 55)
- Sejměte motocykl ze stojanu. (📖 str. 45)
- Zkontrolujte statické prověšení pružné vzpěry. (📖 str. 34)
- Zkontrolujte prověšení pružné vzpěry při jízdě. (📖 str. 34)
- Nastavte tlumení při roztahování tlumiče pružné vzpěry. (📖 str. 32)

## 11.12 Kontrola základního nastavení vidlice

### Informace

Na vidlici nelze z různých důvodů zjistit přesné prověšení při jízdě.



- Menší odchylky tělesné hmotnosti řidiče lze vyrovnat tlakem vzduchu ve vidlici.
- Pokud ale vidlice naráží častěji (tvrdší doraz při stlačení pružiny), musí se v rámci předepsané hodnoty zvýšit tlak vzduchu ve vidlici, aby se zabránilo poškození vidlice a rámu.

## 11.13 Nastavení tlaku vzduchu vidlice



### Výstraha

**Nebezpečí úrazu** Změny nastavení podvozku mohou silně změnit jízdní vlastnosti.

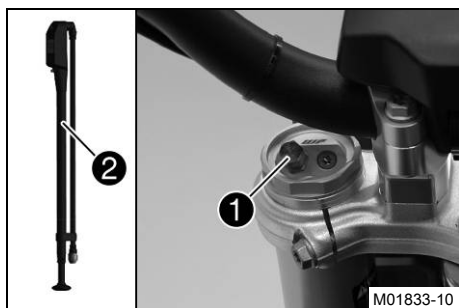
Extrémní změny nastavení podvozku mohou podstatně zhoršit jízdní vlastnosti a přetěžovat součásti.

- Provádějte nastavení jen v doporučeném rozsahu.
- Po provedení změn nechte své dítě jet nejprve pomalu, aby správně odhadlo jízdní vlastnosti.



### Informace

Tlak vzduchu kontrolujte nebo nastavujte za stejných podmínek, nejdříve 5 minut po ukončení jízdy. Vzduchové pružení se nachází v levé noze vidlice. Tlumení při roztahování tlumiče se nachází v pravé vidlici.



### Přípravná práce

- Zdvihněte motocykl na stojan. (📖 str. 45)

### Hlavní práce

- Odstraňte ochrannou čepičku ❶.
- Zcela stlačte hustilku na vidlici ❷.

Hustilka na vidlici (79412966100)



### Informace

Hustilka na vidlici se nachází v příslušenství motocyklu.

- Připojte hustilku na vidlici k levé noze vidlice.
  - ✓ Ukazatel hustilky na vidlici se automaticky zapne.
  - ✓ Při připojení unikne z nohy vidlice trochu vzduchu.



### Informace

Příčinou je objem hadičky a neznamená to žádnou závadu hustilky na vidlici nebo vidlice. Dbejte přiloženého návodu.

- Nastavte tlak vzduchu na předepsanou hodnotu.

### Předepsaná hodnota

Tlak vzduchu	2 bar
Změna tlaku vzduchu postupně o	0,2 bar
Minimální tlak vzduchu	1,4 bar
Maximální tlak vzduchu	4 bar



### Informace

V žádném případě nenastavujte tlak vzduchu mimo uvedený rozsah.

- Odpojte hustilku na vidlici z levé nohy vidlice.
  - ✓ Při odpojování unikne přetlak z hadičky, z vidlice samotné neunikne žádný vzduch.

- ✓ Ukazatel hustilky na vidlici se po 80 sekundách automaticky vypne.

- Namontujte ochrannou krytku.



### Informace

Ochrannou krytku nasazujte pouze ručně.

### Následná práce

- Sejměte motocykl ze stojanu. (📖 str. 45)

## 11.14 Nastavení tlumení při roztahování tlumiče vidlice



### Informace

Hydraulické tlumení při roztahování tlumiče určuje chování při uvolnění pružin vidlice.



- Nastavovací prvek ① dotáhněte ve směru hodinových ručiček až na doraz.



### Informace

Nastavovací prvek ① se nachází na horním konci pravé nohy vidlice.

- Otáčejte proti směru hodinových ručiček o tolik kliknutí, která odpovídají typu vidlice.

Předepsaná hodnota

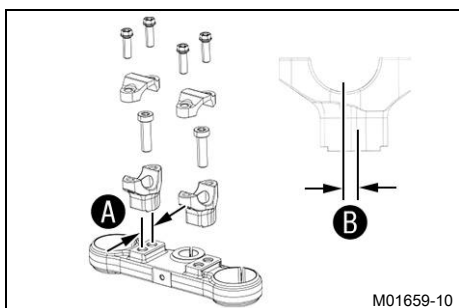
Tlumení při roztahování tlumiče	
Komfort	15 kliknutí
Standard	12 kliknutí
Sport	10 kliknutí



### Informace

Otáčení ve směru hodinových ručiček zvyšuje tlumení, otáčení proti směru hodinových ručiček snižuje tlumení při uvolnění pružin vidlice.

## 11.15 Poloha řídítek



Na horní svorce vidlice jsou ve vzdálenosti ① 2 vyvrtané otvory.

Vzdálenost otvorů ①	15 mm
---------------------	-------

Otvory vyvrtané na úchytu řídítek jsou umístěny ve vzdálenosti ② od středu.

Vzdálenost otvorů ②	3,5 mm
---------------------	--------

Úchyt řídítek lze namontovat ve 4 různých polohách. Řídítka lze tedy nastavit do polohy, která bude pro řidiče nejpohodlnější.



## 11.16 Nastavení polohy řídktek ↩

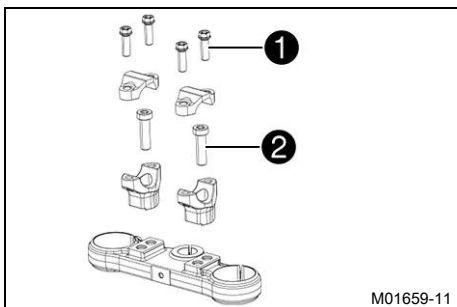


### Výstraha

**Nebezpečí úrazu** Opravená řídktka představují bezpečnostní riziko.

Pokud se řídktka ohýbají nebo vyrovnávají, unaví se materiál. Možným následkem je prasknutí řídktek.

- Pokud jsou řídktka poškozená nebo ohnutá, vyměňte je.



- Vyšroubujte šrouby ❶. Sejměte svorky na řídktkách. Sejměte řídktka a odložte stranou.



### Informace

Zakrytím chraňte součásti před poškozením. Neohýbejte nadměrně kabely ani vedení.

- Vyšroubujte šrouby ❷. Sejměte úchyty řídktek.
- Úchyty řídktek nastavte do požadované polohy. Našroubujte šrouby ❷ a pevně je utáhněte.

Předepsaná hodnota

Šroub u úchytu řídktek	M10	40 Nm	<b>Loctite®243™</b>
------------------------	-----	-------	---------------------

Namontujte úchyty řídktek vlevo a vpravo do stejné polohy.

- Nastavte řídktka.



### Informace

Dbejte na správné uložení kabelů a vedení.

- Nasadte svorky na řídktka. Našroubujte šrouby ❶ a pevně je rovnoměrně utáhněte.

Předepsaná hodnota

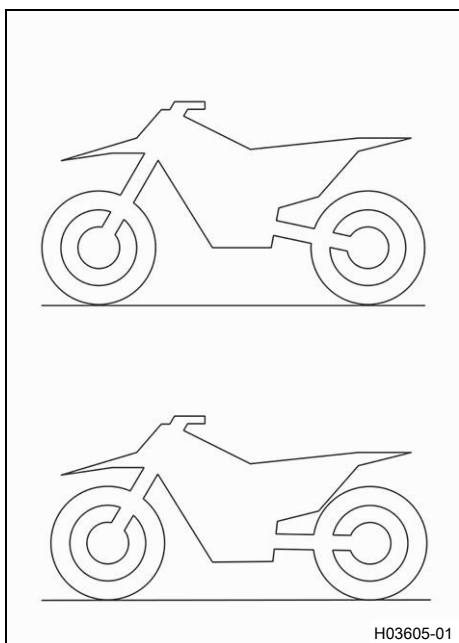
Šroub u svorky řídktek	M8	20 Nm
------------------------	----	-------



### Informace

Dbejte na stejnoměrné rozměry mezer.

## 12.1 Možnosti nastavení výšky sedadla



Toto vozidlo nabízí několik možností, jak přizpůsobit výšku sedadla velikosti řidiče.

Výšku sedadla lze měnit pomocí montážní polohy vidlice, pružné vzpěry a rámu.

### **i** Informace

Když se výška sedadla nastaví na vidlici a pružné vzpěře, musí se dbát na to, aby po ukončení prací stálo vozidlo pokud možno rovně.

Při nízko nastavené výšce sedadla na pružné vzpěře by se měla stejně zastrčit vidlice a naopak.

## 12.2 Nastavení výšky sedadla na pružné vzpěře



### Výstraha

**Nebezpečí úrazu** Změny nastavení podvozku mohou silně změnit jízdní vlastnosti.

- Po provedení změn nechte své dítě jet nejprve pomalu, aby správně odhadlo jízdní vlastnosti.



### Informace

Když se nastaví výška sedadla na pružné vzpěře, měla by se výška sedadla nastavit i na vidlici.

### Přípravná práce

- Zdvihněte motocykl na stojan. (📖 str. 45)

### Hlavní práce

- Podržte zadní kolo s kyvnou vidlicí a vyšroubujte šroub ❶.
- Umístěte pružnou vzpěru podle požadované výšky sedadla.

Předepsaná hodnota

vysoká poloha sedadla	<b>A</b>
nízká poloha sedadla	<b>B</b>

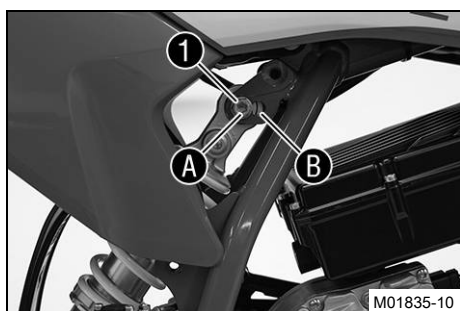
- Našroubujte šroub ❶ a pevně ho dotáhněte.

Předepsaná hodnota

Šroub u pružné vzpěry nahoře	M10	45 Nm	<b>Loctite®243™</b>
------------------------------	-----	-------	---------------------

### Následná práce

- Sejměte motocykl ze stojanu. (📖 str. 45)



## 12.3 Nastavení výšky sedadla na vidlici ↘

**Výstraha**

**Nebezpečí úrazu** Změny nastavení podvozku mohou silně změnit jízdní vlastnosti.

- Po provedení změn nechte své dítě jet nejprve pomalu, aby správně odhadlo jízdní vlastnosti.

**Informace**

Výšku sedadla lze plynule měnit pomocí přepichování noh vidlice.

Když se nastaví výška sedadla na vidlici, měla by se výška sedadla nastavit i na pružné vzpěře.

**Přípravná práce**

- Zdvihněte motocykl na stojan. (📖 str. 45)
- Demontujte přední kolo. ↘ (📖 str. 78)

**Hlavní práce**

- Povolte šroub ①.
- Povolte šroub ②.
- Umístěte nohu vidlice podle požadované výšky sedadla.

Předepsaná hodnota

**Podmínka**

Co nejnižší poloha sedadla, vidlice zcela zastrčená

Minimální vzdálenost A mezi vidlicí a řídítky	3 mm
---	------

**Podmínka**

Co nejvyšší polohy sedadla, vidlice zcela vytažená

Spodní hrana šroubovacího víčka B je v úrovni horní hrany můstku vidlice
--

Nastavte nohu vidlice jen v popsaném rozsahu.

- Pevně utáhněte šroub ②.

Předepsaná hodnota

Šroub u můstku vidlice dole	M8	15 Nm
-----------------------------	----	-------

- Pevně utáhněte šroub ①.

Předepsaná hodnota

Šroub u můstku vidlice nahoře	M8	20 Nm
-------------------------------	----	-------

- Opakujte postup na druhé vidlici.

Předepsaná hodnota

Obě nohy vidlice nastavte stejně.

**Následná práce**

- Namontujte přední kolo. ↘ (📖 str. 78)

## 12.4 Nastavení výšky sedadla na rámu

### Přípravná práce

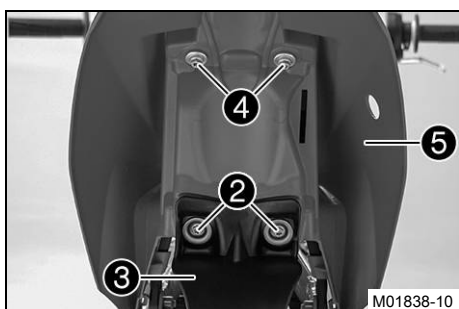
- Demontujte sedačku. (📖 str. 55)

### Hlavní práce

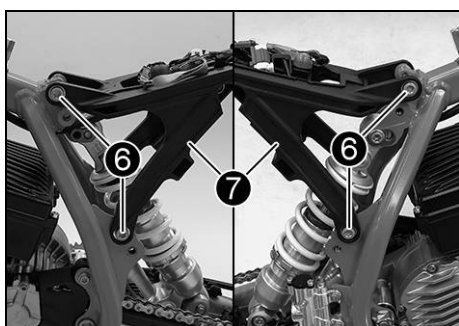
- Odstraňte šroub ① a sejměte přední kapotu.



- Odšroubujte šrouby ② s nákrůžkem a sejměte ochranu proti postřikání ③.



- Odšroubujte šrouby ④ s nákrůžkem a sejměte zadní kapotu ⑤.



- Odšroubujte šrouby ⑥ a umístěte rameno ⑦ do otvorů v požadované výšce sedadla.

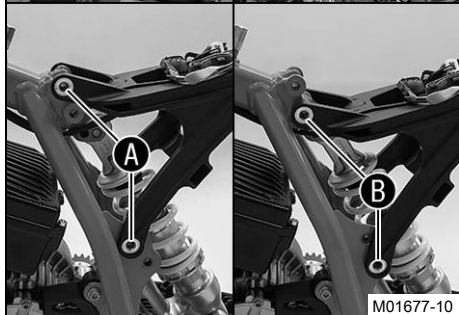
### Předepsaná hodnota

Dávejte pozor na kabelový svazek.	
vysoká poloha sedadla	otvory A
nízká poloha sedadla	otvory B

- Našroubujte šrouby ⑥ a pevně je utáhněte.

### Předepsaná hodnota

Šroub ramena	M8	30 Nm	Loctite®243™
--------------	----	-------	--------------

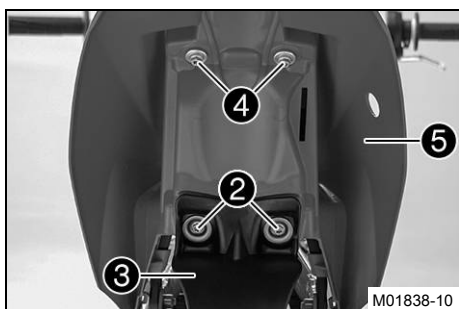


- Srovnejte polohu zadní kapoty ⑤, našroubujte šrouby ④ s nákrůžkem a pevně je utáhněte.

### Předepsaná hodnota

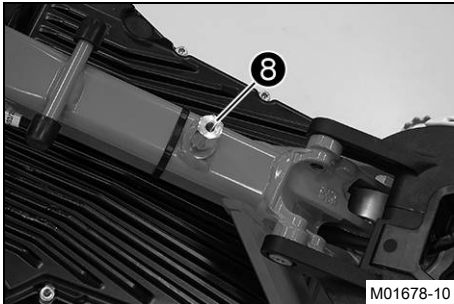
Šroub kapoty zádě	M6	8 Nm
-------------------	----	------

- Srovnejte polohu ochrany proti postřikání ③, našroubujte šrouby ② s nákrůžkem a pevně je utáhněte.



Předepsaná hodnota

Šroub ochrany proti postříkání	M6	8 Nm
--------------------------------	----	------



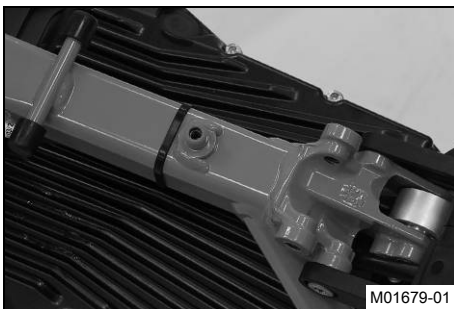
### Podmínka

Vysoká poloha sedadla

- Ujistěte se, že je namontovaný a utažený závitový adaptér **8**.

Předepsaná hodnota

Závitový adaptér pro přední kapotu	M6	8 Nm
------------------------------------	----	------



### Podmínka

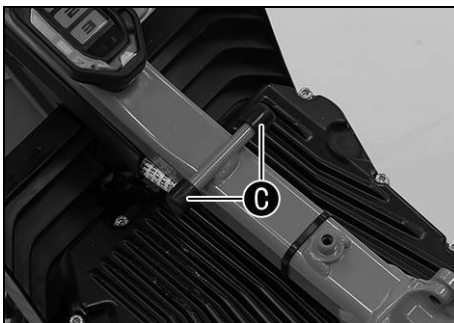
Nízká poloha sedadla

- Ujistěte se, že je odstraněný závitový adaptér.



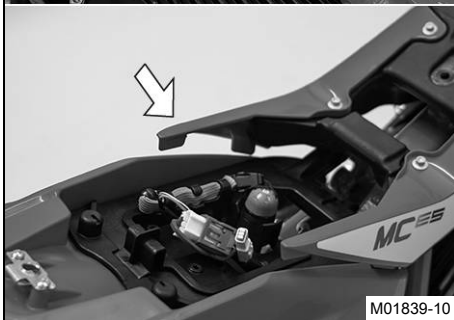
### Informace

Uschovejte závitový adaptér pro pozdější montáž.



- Umístěte přední kapotu do uchycení **C**.

- ✓ Přidržovací nosy přední kapoty zapadnou na obou stranách do vybrání v zadní kapotě.



- Našroubujte šroub **1** a pevně ho dotáhněte.

Předepsaná hodnota

Zbývající šrouby podvozku	M6	10 Nm
---------------------------	----	-------



### Následná práce

- Namontujte sedačku. (📖 str. 55)

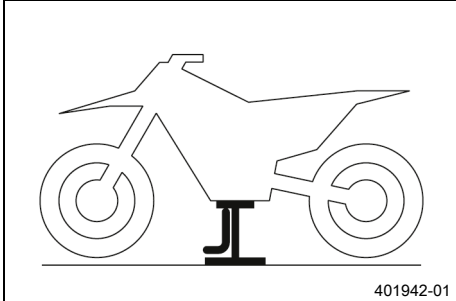


### 13.1 Zdvihnutí motocyklu na stojan

#### Upozornění

**Nebezpečí poškození** Odstavené vozidlo se může samovolně rozjet nebo převrátit.

- Odstavujte vozidlo na pevném a rovném podkladu.



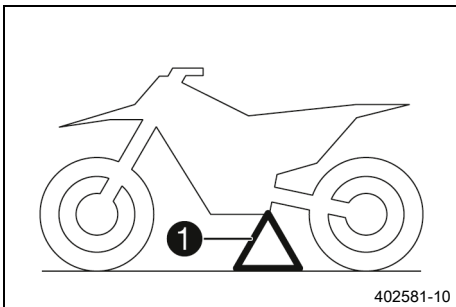
- Motocykl zvedejte za rám pod motorem.
- ✓ Žádné kolo nemá kontakt se zemí.
- Zajistěte motocykl proti převrhnutí.

### 13.2 Sejmутí motocyklu ze stojanu

#### Upozornění

**Nebezpečí poškození** Odstavené vozidlo se může samovolně rozjet nebo převrátit.

- Odstavujte vozidlo na pevném a rovném podkladu.



- Sejměte motocykl ze stojanu.
- Odstraňte stojan.
- Pro odstavení motocyklu nasadte zasouvací stojan ① do uchycení zasouvacího stojanu na levé straně vozidla.

#### **i** Informace

Před jízdou zasouvací stojan odstraňte.

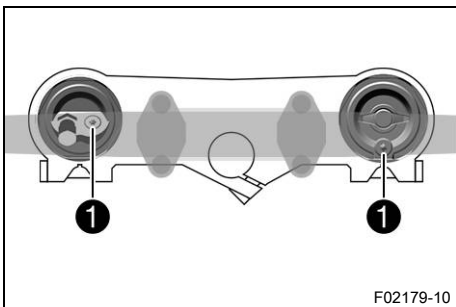
### 13.3 Odvzdušnění noh vidlic

#### Přípravná práce

- Zdvihněte motocykl na stojan. (📖 str. 45)

#### Hlavní práce

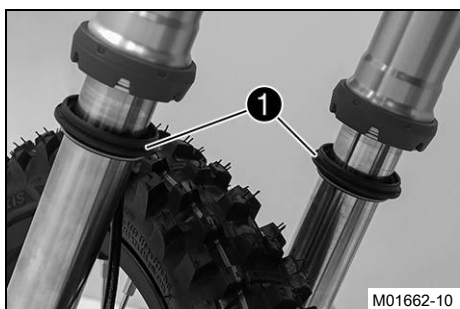
- Povolte odvzdušňovací šrouby ①.
- ✓ Případný přetlak z vidlice unikne.
- Pevně utáhněte odvzdušňovací šrouby.



#### Následná práce

- Sejměte motocykl ze stojanu. (📖 str. 45)

## 13.4 Čištění prachových manžet na ramenech vidlice



### Přípravná práce

- Zdvihněte motocykl na stojan. (📖 str. 45)
- Demontujte kryt vidlice. (📖 str. 46)

### Hlavní práce

- Posuňte dolů prachové manžety ❶ na obou vidlicích.

### Informace

Prachové manžety mají stírat prach a hrubou nečistotu z vnitřků vidlic. Časem se nečistoty mohou dostat za prachové manžety. Pokud tyto nečistoty neodstraníme, může dojít k netěsnosti těsnících kroužků, které se nacházejí za manžetami.

### Výstraha

**Nebezpečí úrazu** Olej nebo tuk na brzdových kotoučích snižuje brzdný účinek.

- Udržujte brzdové kotouče vždy bez oleje a tuku.
- V případě potřeby vyčistěte brzdové kotouče čističem na brzdy.

- Vyčistěte a naolejujte prachové manžety a vnitřky obou vidlic.

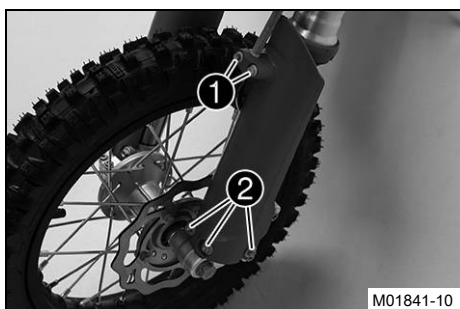
Univerzální olej ve spreji (📖 str. 100)

- Zatlačte prachové manžety zpět do výchozí polohy.
- Odstraňte nadbytečný olej.

### Následná práce

- Namontujte kryt vidlice. (📖 str. 47)
- Sejměte motocykl ze stojanu. (📖 str. 45)

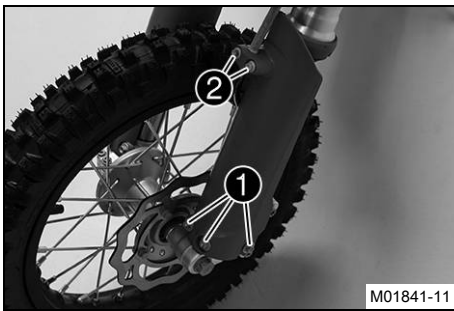
## 13.5 Demontáž krytu vidlice



- Odšroubujte šrouby ❶ a sejměte svorku.
- Vyšroubujte šrouby ❷ z levé a pravé nohy vidlice. Sejměte kryt vidlice.



## 13.6 Montáž krytu vidlice



- Umístěte kryt vidlice na levou a pravou nohu vidlice. Našroubujte šrouby ❶ a pevně je utáhněte.

Předepsaná hodnota

Zbývající šrouby podvozku	M6	10 Nm
---------------------------	----	-------

- Umístěte brzdové vedení a svorku. Našroubujte šrouby ❷ a pevně je utáhněte.

Předepsaná hodnota

Šroub držáku brzdového vedení na krytu vidlice	EJOT PT® K60x20-AL	2 Nm
--	-----------------------	------



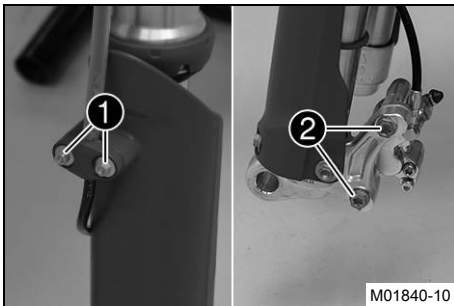
## 13.7 Demontáž vidlic

### Přípravná práce

- Zdvihněte motocykl na stojan. (📖 str. 45)
- Demontujte přední kolo. 🛠️ (📖 str. 78)

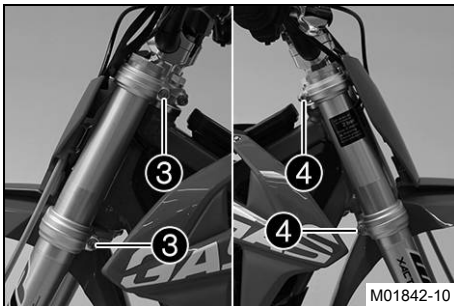
### Hlavní práce

- Odšroubujte šrouby ❶ a sejměte svorku.
- Odšroubujte šrouby ❷ a vyjměte třmen kotoučové brzdy.
- Zavěste brzdový třmen s brzdovým vedením na stranu (bez prutí).



### Informace

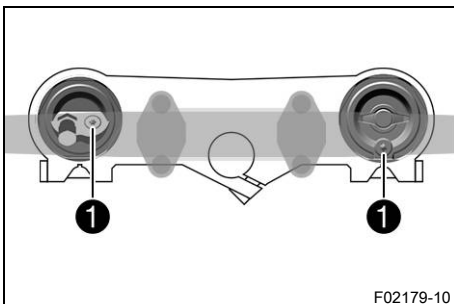
Neohýbejte brzdové vedení.



- Poznamenejte si montážní polohu noh vidlice.
- Povolte šrouby ❸. Odstraňte levou vidlici.
- Povolte šrouby ❹. Odstraňte pravou vidlici.



## 13.8 Montáž noh vidlice



### Podmínka

Individuální montážní poloha

- Srovnejte polohu noh vidlice.

Předepsaná hodnota

Při demontáži dbejte na zjištěnou polohu.

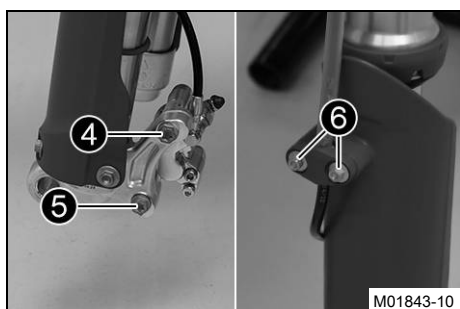
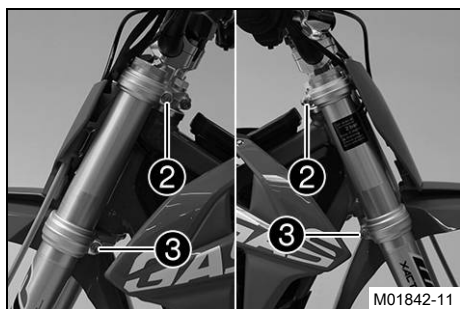
- ✓ Odvzdušňovací šrouby ❶ jsou nastaveny dozadu.

### Podmínka

Standardní montážní poloha

- Srovnejte polohu noh vidlice.

- ✓ Odvzdušňovací šrouby ❶ jsou nastaveny dozadu.
- ✓ Druhá vyfrézovaná drážka (seshora) je v úrovni horní hrany horního můstku vidlice.



- Utáhněte šrouby ❷.

Předepsaná hodnota

Šroub u můstku vidlice nahoře	M8	20 Nm
-------------------------------	----	-------

- Utáhněte šrouby ❸.

Předepsaná hodnota

Šroub u můstku vidlice dole	M8	15 Nm
-----------------------------	----	-------

- Srovnejte polohu třmenu kotoučové brzdy, našroubujte šroub ❹ a utáhněte je.

Předepsaná hodnota

Šroub třmenu přední kotoučové brzdy	M8x60	20 Nm	<b>Loctite®243™</b>
-------------------------------------	-------	-------	---------------------

- Našroubujte šroub ❺ a pevně ho dotáhněte.

Předepsaná hodnota

Šroub třmenu přední kotoučové brzdy	M8x40	20 Nm	<b>Loctite®243™</b>
-------------------------------------	-------	-------	---------------------

- Umístěte brzdové vedení a svorku. Našroubujte šrouby ❻ a pevně je utáhněte.

Předepsaná hodnota

Šroub držáku brzdového vedení na krytu vidlice	<b>EJOT PT®</b> <b>K60x20-AL</b>	2 Nm
--	-------------------------------------	------

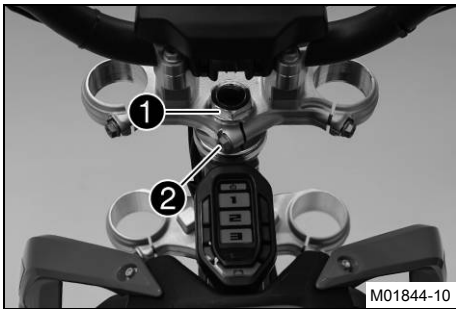
### Následná práce

- Namontujte přední kolo. 📖 (str. 78)

## 13.9 Demontáž spodního můstku vidlice 📖

### Přípravná práce

- Zdvihněte motocykl na stojan. (📖 str. 45)
- Demontujte přední kolo. 📖 (str. 78)
- Demontujte vidlice. 📖 (str. 47)
- Demontujte tabulku se startovním číslem. (📖 str. 53)
- Demontujte přední blatník. (📖 str. 54)

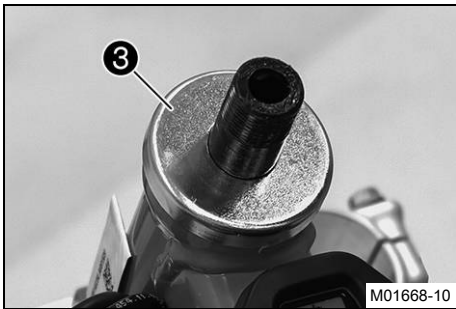


## Hlavní práce

- Odšroubujte matici **1**.
- Odstraňte ze řídítek kabelové příchytky kabelu magnetického spínače.
- Vyšroubujte šroub **2**, sejměte horní můstek vidlice společně s řídítky, a odložte na stranu.

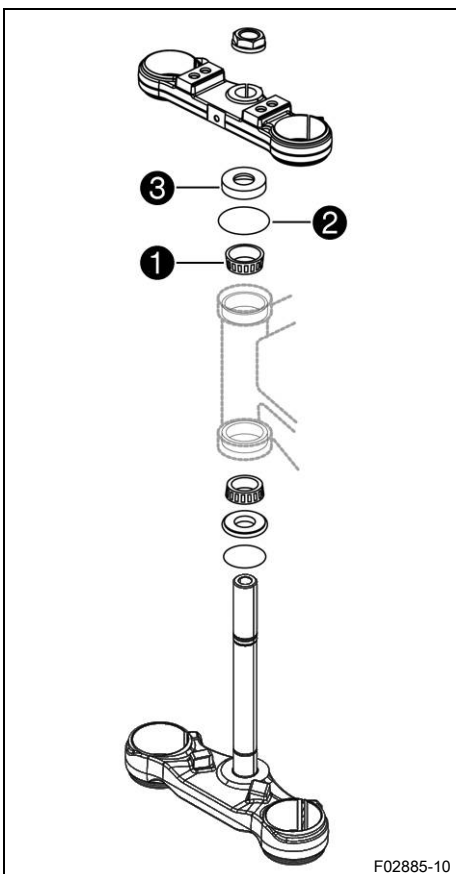
## **i** Informace

Zakrytím chraňte součásti před poškozením.  
Neohýbejte nadměrně kabely ani vedení.



- Odstraňte bezpečnostní kroužek **3**.
- Vyměňte spodní můstek vidlice s pouzdrem vidlice.
- Vyměňte horní ložisko hlavy řízení.

## 13.10 Montáž spodního můstku vidlice ↗

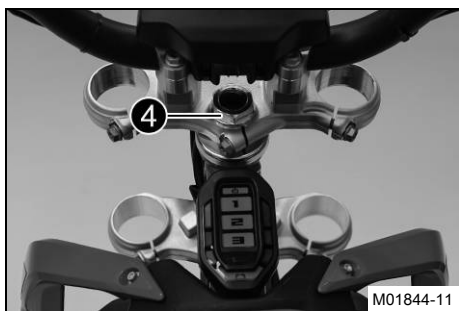


## Hlavní práce

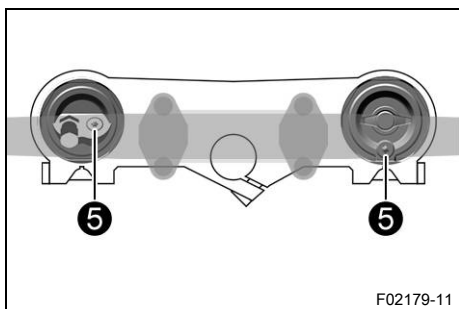
- Vyčistěte ložiska a těsnící prvky, zkontrolujte poškození a pro-  
mažte.

Mazací tuk s vysokou viskozitou (📖 str. 100)

- Nasadte spodní můstek vidlice s pouzdrem vidlice. Namon-  
tujte horní ložisko hlavy řízení **1**.
- Zkontrolujte, zda je nahoře správně umístěný O-kroužek **2**.
- Nasuňte ochranný kroužek **3**.



- Nastavte polohu horního můstku vidlice a řídítek.
- Namontujte matici ④, ale zatím neutahujte.



### Podmínka

Individuální montážní poloha

- Srovnejte polohu noh vidlice.

Předepsaná hodnota

Při demontáži dbejte na zjištěnou polohu.
---

- ✓ Odvzdušňovací šrouby ⑤ jsou nastaveny dozadu.

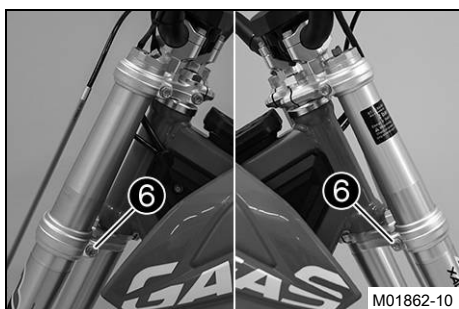
### Podmínka

Standardní montážní poloha

- Srovnejte polohu noh vidlice.

- ✓ Odvzdušňovací šrouby ⑤ jsou nastaveny dozadu.

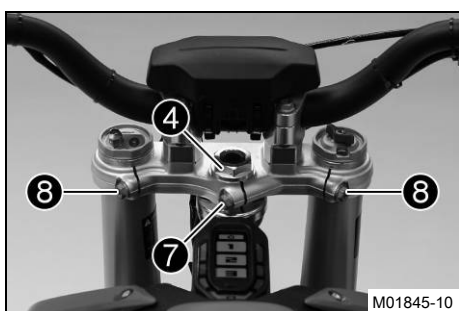
- ✓ Druhá vyfrézovaná drážka (seshora) je v úrovni horní hrany horního můstku vidlice.



- Utáhněte šrouby ⑥.

Předepsaná hodnota

Šroub u můstku vidlice dole	M8	15 Nm
-----------------------------	----	-------



- Utáhněte matici ④.

Předepsaná hodnota

Maticе hlavy řízení	M20x1,5	10 Nm
---------------------	---------	-------

- Pevně utáhněte šroub ⑦.

Předepsaná hodnota

Šroub u můstku vidlice nahoře	M8	20 Nm
-------------------------------	----	-------

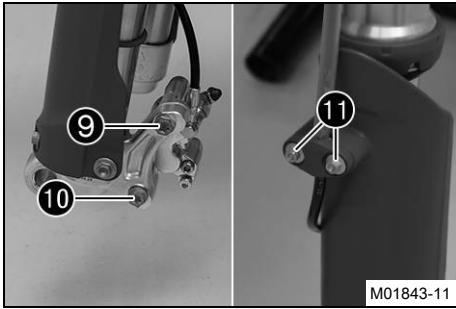
- Plastovým kladívkem poklepejte lehce na horní můstek vidlice, aby nedošlo k předpětí.

- Utáhněte šrouby ⑧.

Předepsaná hodnota

Šroub u můstku vidlice nahoře	M8	20 Nm
-------------------------------	----	-------

- Zafixujte kabel magnetického spínače novými kabelovými příchytkami na řídítkách.



- Srovnejte polohu třmenu kotoučové brzdy, našroubujte šroub 9 a utáhněte je.

Předepsaná hodnota

Šroub třmenu přední kotoučové brzdy	M8x60	20 Nm	Loctite®243™
-------------------------------------	-------	-------	--------------

- Našroubujte šroub 10 a pevně ho dotáhněte.

Předepsaná hodnota

Šroub třmenu přední kotoučové brzdy	M8x40	20 Nm	Loctite®243™
-------------------------------------	-------	-------	--------------

- Umístěte brzdové vedení a svorku. Našroubujte šrouby 11 a pevně je utáhněte.

Předepsaná hodnota

Šroub držáku brzdového vedení na krytu vidlice	EJOT PT® K60x20-AL	2 Nm	
--	-----------------------	------	--

### Následná práce

- Namontujte přední blatník. (📖 str. 54)
- Namontujte tabulku se startovním číslem. (📖 str. 53)
- Zkontrolujte kabel a brzdové vedení ohledně správného uložení.
- Namontujte přední kolo. 🛠️ (📖 str. 78)
- Zkontrolujte vůli ložiska hlavy řízení. (📖 str. 51)
- Sejměte motocykl ze stojanu. (📖 str. 45)



## 13.11 Kontrola vůle ložiska hlavy řízení



### Výstraha

**Nebezpečí úrazu** Nesprávná vůle ložiska hlavy řízení zhoršuje jízdní vlastnosti a poškozuje součásti.

- Neprodleně upravte nesprávnou vůli ložiska hlavy řízení. (Váš autorizovaný odborný servis GAS-GAS Motorcycles Vám rád pomůže.)

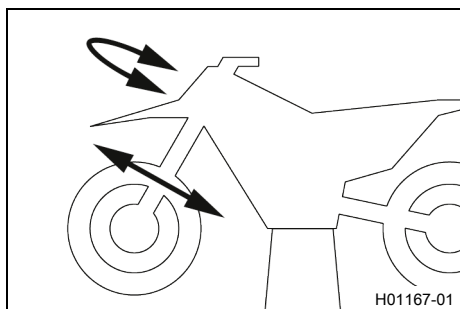


### Informace

Budete-li jezdit delší dobu s vůlí v ložisku hlavy řízení, poškodí se ložisko a při delším používání uložení ložiska v rámu.

### Přípravná práce

- Zdvihněte motocykl na stojan. (📖 str. 45)



## Hlavní práce

- Řídítka nastavte rovně. Pohybuje vidlicemi ve směru jízdy sem a tam.

V ložisku hlavy řízení nesmíte cítit žádnou vůli.

- » Pokud cítíte vůli:
  - Nastavte vůli ložiska hlavy řízení. (📖 str. 52)
- Pohybuje řídítky v celém rozsahu řízení sem a tam.

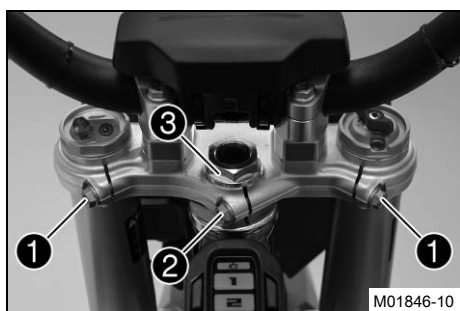
Pohyb řídítek musí být možný bez jakéhokoliv odporu v celém rozsahu řízení. Nesmí být znatelné žádné klidové polohy.

- » Pokud cítíte klidové polohy:
  - Nastavte vůli ložiska hlavy řízení. (📖 str. 52)
  - Zkontrolujte ložisko hlavy řízení příp. ho vyměňte.

## Následná práce

- Sejměte motocykl ze stojanu. (📖 str. 45)

### 13.12 Nastavení vůle ložiska hlavy řízení



## Přípravná práce

- Zdvihněte motocykl na stojan. (📖 str. 45)

## Hlavní práce

- Povolte šrouby ①.
- Povolte šroub ②.
- Povolte matici ③ a znovu utáhněte.

Předepsaná hodnota

Maticе hlavy řízení	M20x1,5	10 Nm
---------------------	---------	-------

- Plastovým kladívkem poklepejte lehce na horní můstek vidlice, aby nedošlo k předpětí.
- Pevně utáhněte šroub ②.

Předepsaná hodnota

Šroub u můstku vidlice nahoře	M8	20 Nm
-------------------------------	----	-------

- Utáhněte šrouby ①.

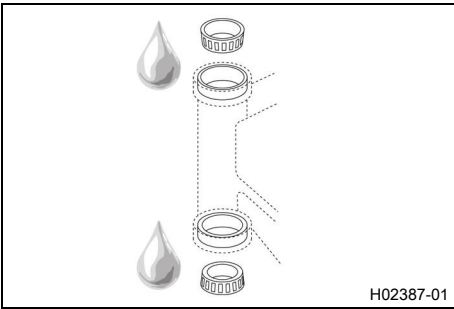
Předepsaná hodnota

Šroub u můstku vidlice nahoře	M8	20 Nm
-------------------------------	----	-------

## Následná práce

- Zkontrolujte vůli ložiska hlavy řízení. (📖 str. 51)
- Sejměte motocykl ze stojanu. (📖 str. 45)

## 13.13 Mazání ložiska hlavy řízení ↩



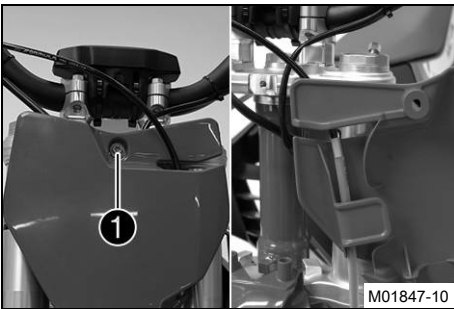
- Demontujte spodní můstek vidlice. ↩ (🔧 str. 48)
- Namontujte spodní můstek vidlice. ↩ (🔧 str. 49)



### Informace

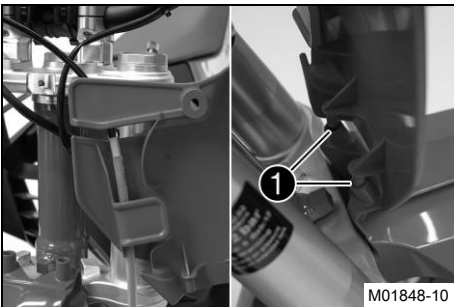
Ložisko hlavy řízení se v souvislosti s demontáží a montáží spodního můstku vidlice vyčistí a namaže.

## 13.14 Demontáž tabulky se startovním číslem

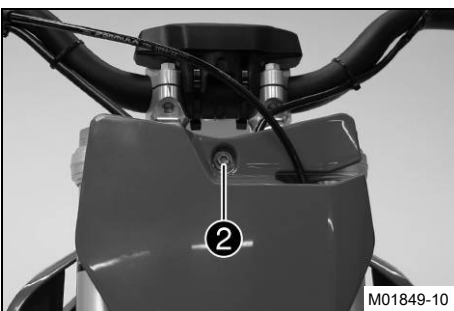


- Vyšroubujte šroub ①.
- Vyvěste tabulku se startovním číslem z brzdového vedení a vyjměte ji.

## 13.15 Montáž tabulky se startovním číslem



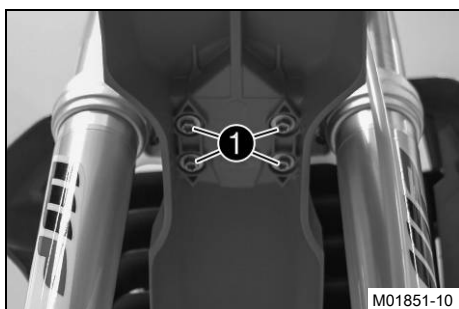
- Zavěste tabulku se startovním číslem do brzdového vedení.
- Upravte polohu tabulky se startovním číslem.
- ✓ Přidržovací nosy ① zapadnou do blatníku.



- Našroubujte šroub ② a pevně ho dotáhněte.
- Předepsaná hodnota

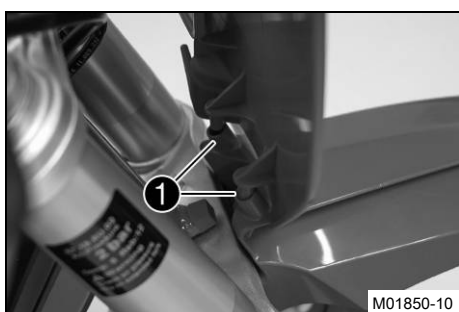
Šroub tabulky se startovním číslem	M6	4 Nm
------------------------------------	----	------

## 13.16 Demontáž předního blatníku

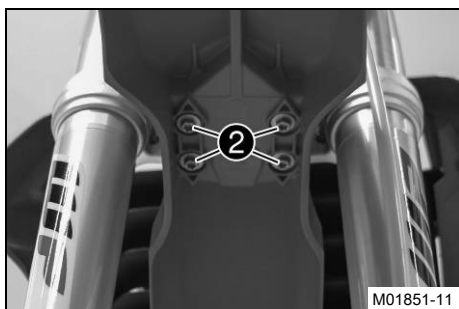


- Vyšroubujte šrouby 1. Sejměte přední blatník.

## 13.17 Montáž předního blatníku



- Blatník umístěte otvory 1 do přídržovacích nosů tabulky se startovním číslem.



- Nasadte přední blatník. Našroubujte šrouby 2 a pevně je utáhněte.

Předepsaná hodnota

Šroub blatníku	M6	6 Nm
----------------	----	------

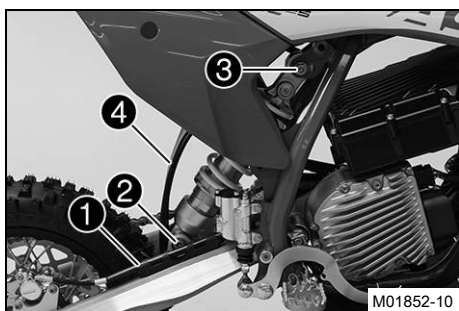
## 13.18 Demontáž pružné vzpěry ↗

### Přípravná práce

- Zdvihněte motocykl na stojan. (📖 str. 45)

### Hlavní práce

- Poznamenejte si montážní polohu pružné vzpěry.
- Vyjměte brzdové vedení 1 z držáku.
- Vyšroubujte šroub 2 a opatrně spusťte kyvnou vidlici.
- Vyšroubujte šroub 3, stiskněte ke straně ochranu proti postříkání 4 a odstraňte pružnou vzpěru.



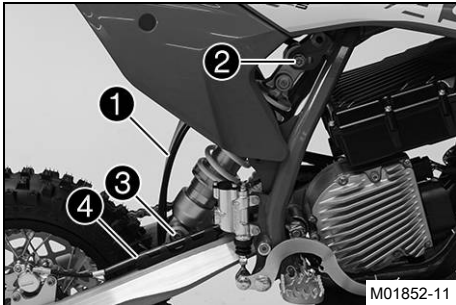


## 13.19 Montáž pružné vzpěry ↗

**Výstraha**

**Nebezpečí úrazu** Změny nastavení podvozku mohou silně změnit jízdní vlastnosti.

- Po provedení změn nechte své dítě jet nejprve pomalu, aby správně odhadlo jízdní vlastnosti.

**Hlavní práce**

- Zatlačte ke straně ochranu proti postříkání ①.
- Namontujte pružnou vzpěru pomocí šroubu ②.

Předepsaná hodnota

Dodržujte montážní polohu příp. poznamenanou při demontáži.

Šroub u pružné vzpěry nahoře	M10	45 Nm	Loctite®243™
------------------------------	-----	-------	--------------

- Nadzvedněte kyvnou vidlici a namontujte a utáhněte šroub ③.

Předepsaná hodnota

Šroub u pružné vzpěry dole	M10	45 Nm	Loctite®243™
----------------------------	-----	-------	--------------

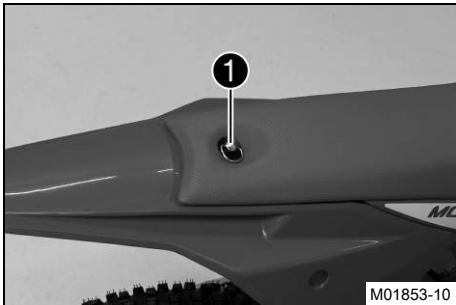
- Zavěste brzdové vedení ④ do držáku.

**Následná práce**

- Sejměte motocykl ze stojanu. (📖 str. 45)



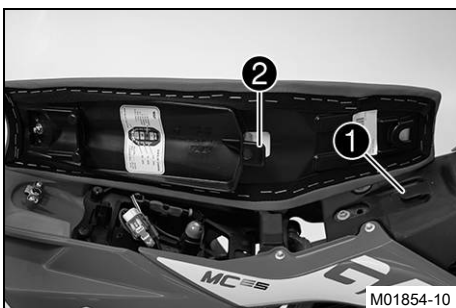
## 13.20 Demontáž sedačky



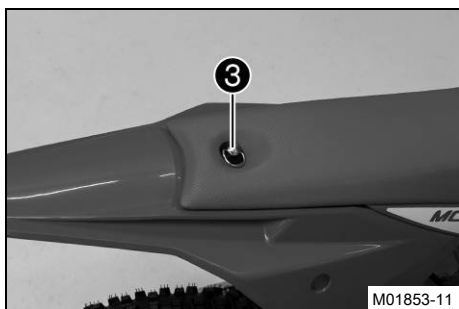
- Otevřete rychlouzávěr ① a sedačku vzadu nazdvihněte.
- Zatáhněte sedačku dozadu a sejměte ji.



## 13.21 Montáž sedačky

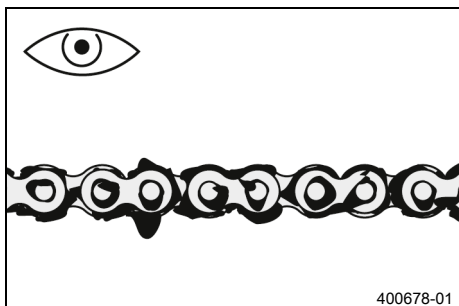


- Zavěste sedačku na přídržovací nos ①, vzadu ji snižte a posuňte směrem dopředu.
- ✓ Přídržovací nos ② je zavěšen na přední kapotě.



- Zavřete rychlouzávěr ③.

## 13.22 Kontrola znečištění řetězu



- Zkontroluje, zda nejsou na řetězu hrubé nečistoty.
  - » Pokud je řetěz silně znečištěný:
    - Vyčistěte řetěz. (📖 str. 56)

## 13.23 Čištění řetězu



### Výstraha

- Nebezpečí úrazu** Mazivo na pneumatikách snižuje jejich přilnavost k vozovce.
- Odstraňte mazivo z pneumatik vhodným čisticím prostředkem.



### Výstraha

- Nebezpečí úrazu** Olej nebo tuk na brzdových kotoučích snižuje brzdný účinek.
- Udržujte brzdové kotouče vždy bez oleje a tuku.
  - V případě potřeby vyčistěte brzdové kotouče čističem na brzdy.



### Upozornění

- Ohrožení životního prostředí** Problematické látky způsobují škody na životním prostředí.
- Zlikvidujte oleje, tuky, čisticí prostředky, brzdovou kapalinu atd. řádně a v souladu s platnými předpisy.

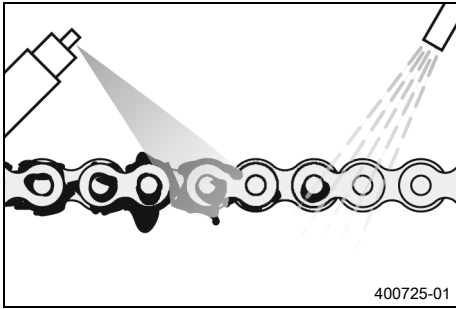


### Informace

- Životnost řetězu závisí z velké části na péči, kterou mu věnujete.

### Přípravná práce

- Zdvihněte motocykl na stojan. (📖 str. 45)



## Hlavní práce

- Hrubou nečistotu opláchněte jemným proudem vody.

Předepsaná hodnota

Neodstraňujte mŕstvek ložiska řetězového pastorku.

- Zbytky spotřebovaného maziva odstraňte prostředkem na čištění řetězů.

Prostředek na čištění řetězu (📖 str. 100)

- Po vyschnutí naneste řetězový sprej.

Sprej na řetězy pro offroad (📖 str. 100)

## Následná práce

- Sejměte motocykl ze stojanu. (📖 str. 45)

## 13.24 Kontrola napnutí řetězu



### Výstraha

**Nebezpečí úrazu** Nesprávné napnutí řetězu poškodí součásti a má za následek nehody.

Pokud je řetěz napnutý příliš silně, opotřebuje se rychleji řetěz, řetězový pastorek, řetězové kolo a ložiska v převodovce a v zadním kole. Některé součásti se při přetížení mohou přetrhnout nebo prasknout.

Je-li řetěz příliš volný, může spadnout z řetězového pastorku nebo z řetězového kola. Následkem je zablokování zadního kola nebo poškození motoru.

- Kontrolujte pravidelně napnutí řetězu.
- Nastavte napnutí řetězu podle předepsané hodnoty.

## Přípravná práce

- Zdvihněte motocykl na stojan. (📖 str. 45)

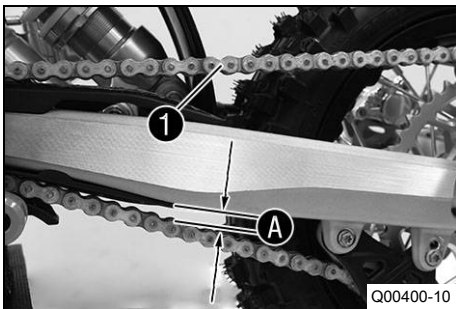
## Hlavní práce

- Na konci přesmykače přitiskněte řetěz nahoru a zjistěte jeho napnutí **A**.



### Informace

Horní část řetězu **1** musí být přitom napnutá. Řetězy se neopotřebovávají vždy stejnoměrně, opakujte toto měření na různých místech řetězu.



Napnutí řetězu

5 ... 8 mm

» Pokud napnutí řetězu nesouhlasí s předepsanou hodnotou:

- Nastavte napnutí řetězu. (📖 str. 58)

## Následná práce

- Sejměte motocykl ze stojanu. (📖 str. 45)

## 13.25 Nastavení napnutí řetězu



### Výstraha

**Nebezpečí úrazu** Nesprávné napnutí řetězu poškodí součásti a má za následek nehody.

Pokud je řetěz napnutý příliš silně, opotřebuje se rychleji řetěz, řetězový pastorek, řetězové kolo a ložiska v převodovce a v zadním kole. Některé součásti se při přetížení mohou přetrhnout nebo prasknout.

Je-li řetěz příliš volný, může spadnout z řetězového pastorku nebo z řetězového kola. Následkem je zablokování zadního kola nebo poškození motoru.

- Kontrolujte pravidelně napnutí řetězu.
- Nastavte napnutí řetězu podle předepsané hodnoty.

### Přípravná práce

- Zdvihněte motocykl na stojan. (📖 str. 45)
- Zkontrolujte napnutí řetězu. (📖 str. 57)

### Hlavní práce

- Povolte matici ①.
- Povolte matice ②.
- Nastavte napnutí řetězu otáčením regulačních šroubů ③ doleva a doprava.

Předepsaná hodnota

Napnutí řetězu	5 ... 8 mm
Otočte regulační šrouby ③ doleva nebo doprava tak, aby značky na levém a pravém napínáku řetězu ④ byly ve stejné pozici k referenčním značkám A. Tím je zadní kolo správně vyrovnáno.	

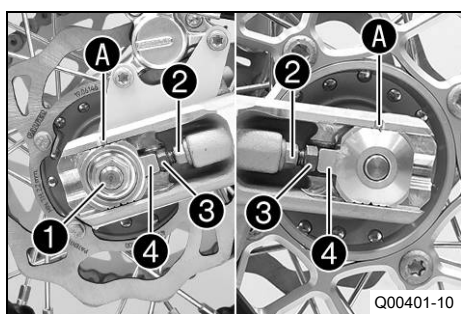
- Utáhněte matice ②.
- Ujistěte se, že napínáky řetězu ④ dosedají k nastavovacím šroubům ③.
- Utáhněte matici ①.

Předepsaná hodnota

Matice u zadního výsuvného čepu kola	M12x1	40 Nm
--------------------------------------	-------	-------

### Následná práce

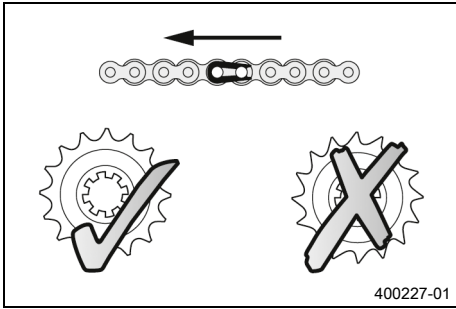
- Sejměte motocykl ze stojanu. (📖 str. 45)



## 13.26 Kontrola řetězu, řetězového kola, pastorku a vedení řetězu

### Přípravná práce

- Zdvihněte motocykl na stojan. (📖 str. 45)



## Hlavní práce

- Zkontrolujte opotřebení řetězu, řetězového kola a pastorku.
  - » Pokud je řetěz, řetězové kolo nebo pastorek obroušený:
    - Vyměňte řetězovou sadu. 🛠️

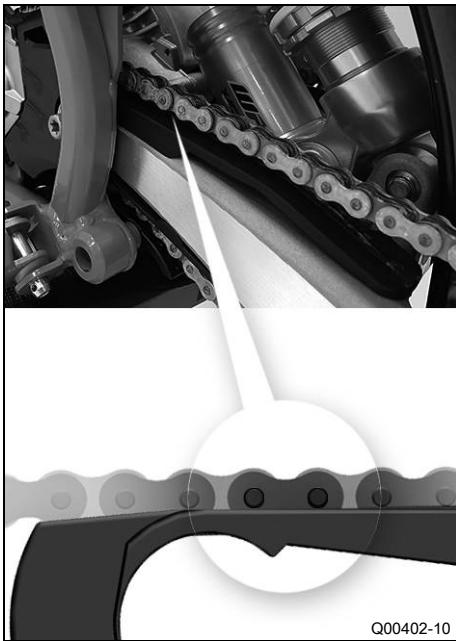
### **i** Informace

Pastorek, řetězové kolo a řetěz byste měli vždy vyměňovat současně. Při montáži řetězového zámku musí zamčená strana pojistky vždy ukazovat po směru běhu řetězu.

- Zkontrolujte opotřebení řetězu.
  - » Pokud je řetěz opotřebovaný:
    - Vyměňte řetězovou sadu. 🛠️

### **i** Informace

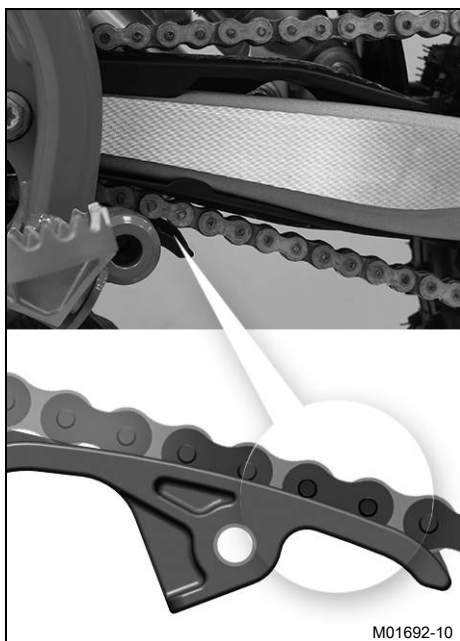
Pokud nasazujete nový řetěz, měli byste vyměnit současně i řetězové kolo a pastorek. Nový řetěz se na starém, obroušeném řetězovém kole resp. pastorku opotřebovává rychleji.



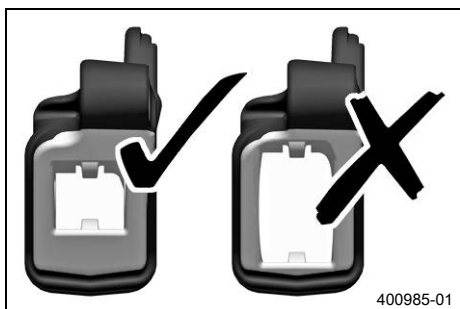
- Zkontrolujte opotřebení protiskluzového krytu řetězu.
  - » Pokud je můstek opotřebovaný až do výše základního tělesa:
    - Vyměňte protiskluzový kryt řetězu. 🛠️
- Zkontrolujte pevné usazení protiskluzového krytu řetězu.
  - » Pokud je protiskluzový kryt řetězu uvolněný:
    - Utáhněte šroub protiskluzového krytu řetězu.

Předepsaná hodnota

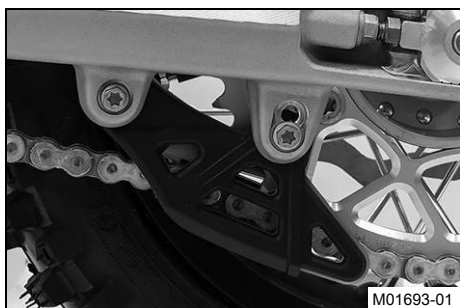
Šroub protiskluzového krytu řetězu	M6	3 Nm
------------------------------------	----	------



M01692-10



400985-01



M01693-01

- Zkontrolujte opotřebení kluzné plochy řetězu.
  - » Pokud se spodní hrana nýtu řetězu nachází ve výši kluzné plochy řetězu nebo pod ní:
    - Vyměňte kluznici řetězu. 🛠️
- Zkontrolujte pevné utažení kluzné plochy řetězu.
  - » Pokud je kluzná plocha řetězu uvolněná:
    - Utáhněte šroub kluzné plochy řetězu.

Předepsaná hodnota

Šroub kluznice řetězu	M8	15 Nm
-----------------------	----	-------

- Zkontrolujte opotřebení vedení řetězu.

### **i** Informace

Opotřebení se pozná na přední straně vedení řetězu.

- » Pokud je opotřebovaná světlá část vedení řetězu:
  - Vyměňte vedení řetězu. 🛠️

- Zkontrolujte pevné uložení vedení řetězu.
  - » Pokud je vedení řetězu uvolněné:
    - Utáhněte šrouby vedení řetězu.

Předepsaná hodnota

Zbývající šrouby podvozku	M6	10 Nm
---------------------------	----	-------

### Následná práce

- Sejměte motocykl ze stojanu. (📖 str. 45)

## 13.27 Nastavení vedení řetězu ↘

**i** Informace

Velikost řetězového kola se liší v závislosti na počtu zubů. U menšího řetězového kola lze vedení řetězu přizpůsobit.



- Vyšroubujte šroub ①.
- Srovnejte polohu vedení řetězu.
- Našroubujte šroub a pevně ho dotáhněte.

Předepsaná hodnota

Zbývající šrouby podvozku	M6	10 Nm
---------------------------	----	-------

## 13.28 Kontrola rámu ↘

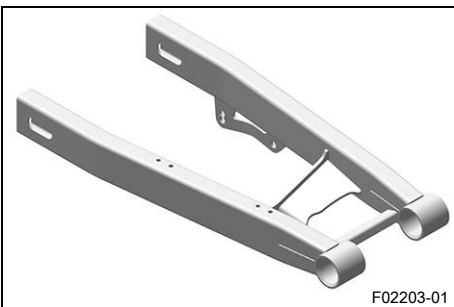


- Zkontrolujte rám, zda není poškozený, popraskaný nebo zdeformovaný.
  - » Pokud rám vykazuje poškození, popraskání nebo deformaci:
    - Vyměňte rám. ↘

Předepsaná hodnota

Opravy rámu nejsou povoleny.

## 13.29 Kontrola kyvné vidlice ↘

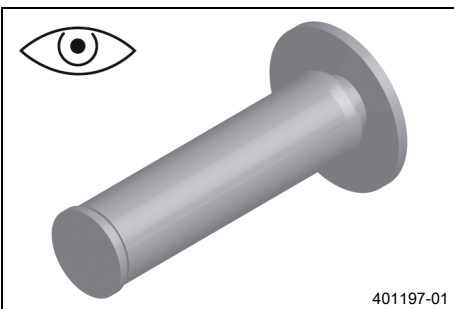


- Zkontrolujte kyvnou vidlici, zda není poškozená, popraskaná nebo zdeformovaná.
  - » Pokud kyvná vidlice vykazuje poškození, popraskání nebo deformaci:
    - Vyměňte kyvnou vidlici. ↘

Předepsaná hodnota

Opravy kyvné vidlice nejsou povoleny.

## 13.30 Kontrola gumové rukojeti



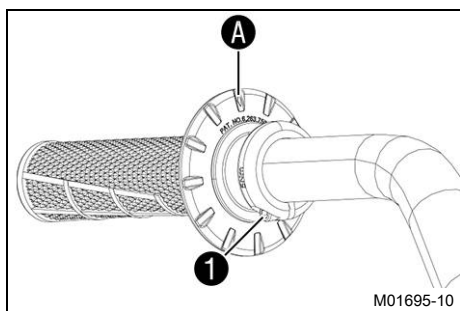
- Zkontrolujte gumové rukojeti na řídítkách, zda nejsou poškozené, opotřebované nebo uvolněné.

**i** Informace

Gumová rukojeť vlevo je vulkanizovaná na pouzdru a vpravo na trubce otočné rukojeti plynu. Levé pouzdro je pevně uchycené k řídítkům.

Gumovou rukojeť lze vyměnit jen s pouzdrum resp. s trubicí plynu.

## 13 SERVISNÍ PRÁCE NA PODVOZKU



» Pokud je gumová rukojeť poškozená, opotřebovaná nebo uvolněná:

– Vyměňte gumovou rukojeť.

– Zkontrolujte pevné utažení šroubu 1.

Předepsaná hodnota

Šroub pevné rukojeti	M4	5 Nm	Loctite®243™
----------------------	----	------	--------------

Kosočtverec A musí být umístěn nahoře.



### 14.1 Kontrola vůle páčky ruční brzdy

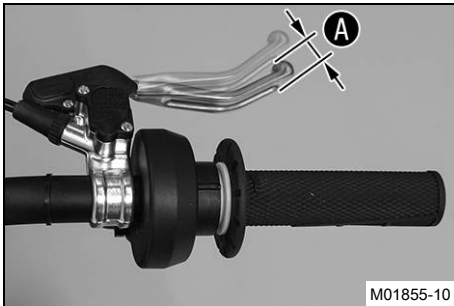


#### Výstraha

**Nebezpečí úrazu** Při přehřátí vypadne funkce brzdové soustavy.

Není-li na páčce ruční brzdy žádný mrtvý chod, vytvoří se v brzdové soustavě tlak na brzdu předního kola.

- Nastavte mrtvý chod na páčce ruční brzdy podle předepsané hodnoty.



- Stiskněte páčku ruční brzdy dopředu a zkontrolujte vůli **A**.

Vůle páčky ruční brzdy	3 ... 5 mm
------------------------	------------

» Pokud vůle nesouhlasí s předepsanou hodnotou:

- Nastavte vůli páčky ruční brzdy. (📖 str. 63)

### 14.2 Nastavení vůle páčky ruční brzdy

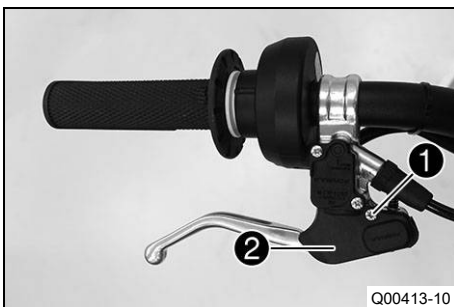


- Zkontrolujte vůli páčky ruční brzdy. (📖 str. 63)
- Vůli páčky ruční brzdy kola nastavte nastavovacím šroubem **1**.

Předepsaná hodnota

Vůle páčky ruční brzdy	3 ... 5 mm
------------------------	------------

### 14.3 Nastavení základní polohy páčky ruční brzdy



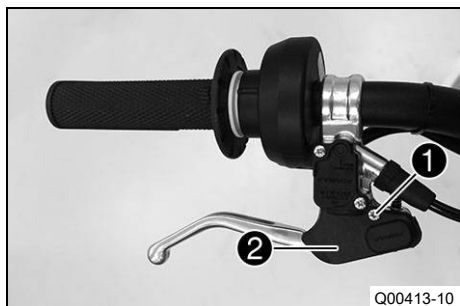
- Vyšroubujte šroub **1**. Sejměte kryt **2**.



- Zkontrolujte vůli páčky ruční brzdy. (📖 str. 63)
- Regulačním šroubem **3** přizpůsobte základní polohu páčky ruční brzdy na velikost ruky řidiče.

## **i** Informace

Otáčením nastavovacího šroubu ve směru hodinových ručiček se páčka ruční brzdy oddálí od řídítek. Otáčením nastavovacího šroubu proti směru hodinových ručiček se páčka ruční brzdy přiblíží k řídítkům. Rozsah nastavení je omezený.



- Uložte kryt **2**. Našroubujte šroub **1** a pevně ho dotáhněte.

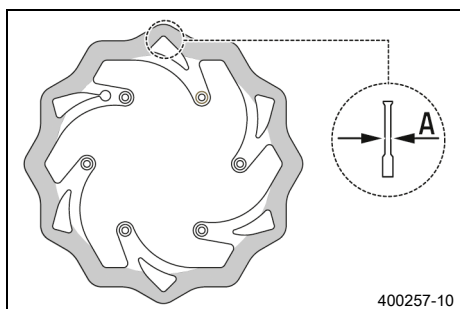
## 14.4 Kontrola brzdových kotoučů



### Výstraha

**Nebezpečí úrazu** Opotřebované brzdové kotouče snižují brzdny účinek.

- Zajistěte, aby byly opotřebované brzdové kotouče neodkladně vyměněny. (Váš autorizovaný odborný servis GASGAS Motorcycles Vám rád pomůže.)



- Zkontrolujte tloušťku brzdových kotoučů vpředu a vzadu, na více místech brzdového kotouče, zda odpovídá rozměru **A**.

## **i** Informace

Opotřebením se snižuje tloušťka brzdového kotouče v oblasti dosedací plochy brzdových obložení.

Brzdové kotouče - mez opotřebení	
vpředu	2,2 mm
vzadu	2,2 mm

- » Pokud je tloušťka brzdových kotoučů nižší než předepsaná hodnota:
  - Vyměňte brzdový kotouč brzdy předního kola. 🛠️
  - Vyměňte brzdový kotouč brzdy zadního kola. 🛠️
- Zkontrolujte brzdové kotouče vpředu a vzadu, zda nejsou poškozené, popraskané nebo zdeformované.
  - » Pokud brzdový kotouč vykazuje poškození, popraskání nebo deformaci:
    - Vyměňte brzdový kotouč brzdy předního kola. 🛠️
    - Vyměňte brzdový kotouč brzdy zadního kola. 🛠️

## 14.5 Kontrola hladiny brzdové kapaliny brzdy předního kola

**Výstraha**

**Nebezpečí úrazu** Při nedostatečné hladině brzdové kapaliny dojde k poruše brzdové soustavy.

Pokud hladina brzdové kapaliny klesne pod uvedenou značku nebo uvedenou hodnotu, je netěsná brzdová soustava nebo jsou opotřebovaná brzdová obložení.

- Zkontrolujte brzdovou soustavu a nepokračujte v jízdě, dokud se problém neodstraní. (Váš autorizovaný odborný servis GASGAS Motorcycles Vám rád pomůže.)

**Výstraha**

**Podráždění kůže** Brzdová kapalina způsobuje podráždění kůže.

- Ušchovávejte brzdovou kapalinu mimo dosah dětí.
- Používejte vhodný ochranný oděv a ochranné brýle.
- Dávejte pozor, aby se vám brzdová kapalina nedostala do očí, na kůži nebo na oděv.
- V případě polknutí brzdové kapaliny ihned vyhledejte lékaře.
- Při kontaktu s kůží opláchněte postižené místo velkým množstvím vody.
- Pokud se brzdová kapalina dostala do očí, ihned oči důkladně vypláchněte vodou a vyhledejte lékaře.
- Pokud se brzdová kapalina dostala na oděv, vyměňte jej.

**Výstraha**

**Nebezpečí úrazu** Příliš stará brzdová kapalina snižuje brzdový účinek.

- Zajistěte, aby byla brzdová kapalina přední a zadní brzdy vyměňována podle servisního plánu. (Váš autorizovaný odborný servis GASGAS Motorcycles Vám rád pomůže.)

**Upozornění**

**Ohrožení životního prostředí** Problematické látky způsobují škody na životním prostředí.

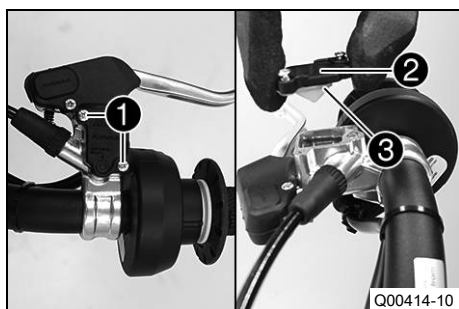
- Zlikvidujte oleje, tuky, čisticí prostředky, brzdovou kapalinu atd. řádně a v souladu s platnými předpisy.

**Informace**

V žádném případě nepoužívejte brzdovou kapalinu DOT 5. Je na bázi silikonového oleje a je purpurově zabarvená. Těsnění a brzdové hadičky nejsou konstruovány pro brzdovou kapalinu DOT 5.

Zabraňte styku lakovaných částí s brzdovou kapalinou, brzdová kapalina působí na lak agresivně.

Používejte pouze čistou brzdovou kapalinu z těsně uzavřené nádoby.



- Uvedte do vodorovné polohy vyrovnávací nádrž brzdové kapaliny, která je namontovaná na řídítkách.
- Vyšroubujte šrouby ①.
- Sejměte víčko ② s membránou ③.
- Zkontrolujte hladinu brzdové kapaliny.

Hladina brzdové kapaliny pod horní hranou nádrže	5 mm
--	------

- » Pokud hladina brzdové kapaliny neodpovídá předepsané hodnotě:
  - Doplňte brzdovou kapalinu do brzdy předního kola. 🐾 (📖 str. 66)
- Nasadte víčko s membránou. Našroubujte a pevně utáhněte šrouby.

**Informace**

Rozlitou nebo přeteklou brzdovou kapalinu ihned smyjte vodou.

## 14.6 Doplnění brzdové kapaliny do brzdy předního kola ↗

**Výstraha**

**Nebezpečí úrazu** Při nedostatečné hladině brzdové kapaliny dojde k poruše brzdové soustavy.

Pokud hladina brzdové kapaliny klesne pod uvedenou značku nebo uvedenou hodnotu, je netěsná brzdová soustava nebo jsou opotřebovaná brzdová obložení.

- Zkontrolujte brzdovou soustavu a nepokračujte v jízdě, dokud se problém neodstraní. (Váš autorizovaný odborný servis GASGAS Motorcycles Vám rád pomůže.)

**Výstraha**

**Podráždění kůže** Brzdová kapalina způsobuje podráždění kůže.

- Uschovávejte brzdovou kapalinu mimo dosah dětí.
- Používejte vhodný ochranný oděv a ochranné brýle.
- Dávejte pozor, aby se vám brzdová kapalina nedostala do očí, na kůži nebo na oděv.
- V případě polknutí brzdové kapaliny ihned vyhledejte lékaře.
- Při kontaktu s kůží opláchněte postižené místo velkým množstvím vody.
- Pokud se brzdová kapalina dostala do očí, ihned oči důkladně vypláchněte vodou a vyhledejte lékaře.
- Pokud se brzdová kapalina dostala na oděv, vyměňte jej.

**Výstraha**

**Nebezpečí úrazu** Příliš stará brzdová kapalina snižuje brzdný účinek.

- Zajistěte, aby byla brzdová kapalina přední a zadní brzdy vyměňována podle servisního plánu. (Váš autorizovaný odborný servis GASGAS Motorcycles Vám rád pomůže.)

**Upozornění**

**Ohrožení životního prostředí** Problematické látky způsobují škody na životním prostředí.

- Zlikvidujte oleje, tuky, čisticí prostředky, brzdovou kapalinu atd. řádně a v souladu s platnými předpisy.

**Informace**

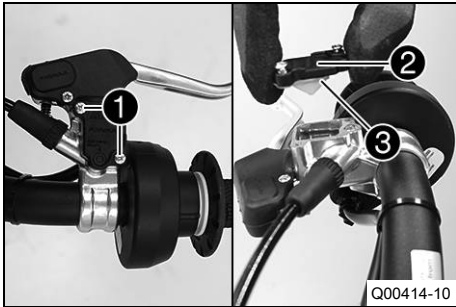
V žádném případě nepoužívejte brzdovou kapalinu DOT 5. Je na bázi silikonového oleje a je purpurově zabarvená. Těsnění a brzdové hadičky nejsou konstruovány pro brzdovou kapalinu DOT 5.

Zabraňte styku lakovaných částí s brzdovou kapalinou, brzdová kapalina působí na lak agresivně.

Používejte pouze čistou brzdovou kapalinu z těsně uzavřené nádoby.

**Přípravná práce**

- Zkontrolujte brzdové obložení brzdy předního kola. (📖 str. 67)

**Hlavní práce**

- Uvedte do vodorovné polohy vyrovnávací nádrž brzdové kapaliny, která je namontovaná na řídkách.
- Vyšroubujte šrouby ①.
- Sejměte víčko ② s membránou ③.
- Upravte hladinu brzdové kapaliny.

Předepsaná hodnota

Hladina brzdové kapaliny pod horní hranou nádrže	5 mm
--	------

Brzdová kapalina DOT 4 / DOT 5.1 (📖 str. 99)
--

- Nasadte víčko s membránou. Našroubujte a pevně utáhněte šrouby.

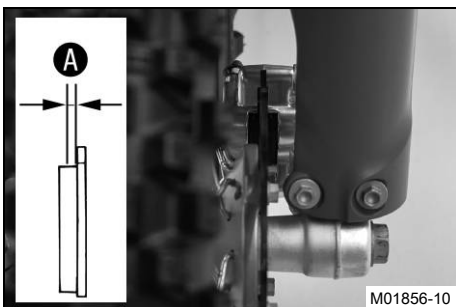
**Informace**

Rozlitou nebo přeteklou brzdovou kapalinu ihned smyjte vodou.

**14.7 Kontrola brzdového obložení brzdy předního kola****Výstraha**

**Nebezpečí úrazu** Opotřebovaná brzdová obložení snižují brzdny účinek.

- Zajistěte, aby byla opotřebovaná brzdová obložení neodkladně vyměněna. (Váš autorizovaný odborný servis GASGAS Motorcycles Vám rád pomůže.)



- Zkontrolujte minimální tloušťku ① brzdových obložení.

Minimální tloušťka obložení ①	$\geq 1$ mm
-------------------------------	-------------

- » Pokud je tloušťka nižší než minimální tloušťka obložení:
  - Vyměňte brzdová obložení brzdy předního kola. 🛠️ (📖 str. 67)
- Zkontrolujte brzdová obložení, zda nejsou poškozená nebo popraskaná.
  - » Pokud je vidět poškození nebo praskliny:
    - Vyměňte brzdová obložení brzdy předního kola. 🛠️ (📖 str. 67)

**14.8 Výměna brzdových obložení brzdy předního kola 🛠️****Výstraha**

**Nebezpečí úrazu** Při neodborném servisu dojde k poruše brzdové soustavy.

- Zajistěte, aby byly servisní práce a opravy prováděny odborně. (Váš autorizovaný odborný servis GASGAS Motorcycles Vám rád pomůže.)



## Výstraha

**Podráždění kůže** Brzdová kapalina způsobuje podráždění kůže.

- Uschovávejte brzdovou kapalinu mimo dosah dětí.
- Používejte vhodný ochranný oděv a ochranné brýle.
- Dávejte pozor, aby se vám brzdová kapalina nedostala do očí, na kůži nebo na oděv.
- V případě polknutí brzdové kapaliny ihned vyhledejte lékaře.
- Při kontaktu s kůží opláchněte postižené místo velkým množstvím vody.
- Pokud se brzdová kapalina dostala do očí, ihned oči důkladně vypláchněte vodou a vyhledejte lékaře.
- Pokud se brzdová kapalina dostala na oděv, vyměňte jej.



## Výstraha

**Nebezpečí úrazu** Příliš stará brzdová kapalina snižuje brzdný účinek.

- Zajistěte, aby byla brzdová kapalina přední a zadní brzdy vyměňována podle servisního plánu. (Váš autorizovaný odborný servis GASGAS Motorcycles Vám rád pomůže.)



## Výstraha

**Nebezpečí úrazu** Neschválená brzdová obložení mění brzdný účinek.

Ne všechna brzdová obložení jsou testovaná a schválená pro motocykly GASGAS. Konstrukce a koeficient tření brzdových obložení, a tím i výkon brzd mohou být velmi odlišné od originálních brzdových obložení.

Pokud se použijí brzdová obložení jiná než originální vybavení, není zaručeno, že jsou výrobcem schválena. V tom případě vozidlo již neodpovídá stavu při dodávce a zaniká záruka výrobce.

- Používejte pouze brzdová obložení, která jsou schválená a doporučena firmou GASGAS Motorcycles.



## Upozornění

**Ohrožení životního prostředí** Problematické látky způsobují škody na životním prostředí.

- Zlikvidujte oleje, tuky, čisticí prostředky, brzdovou kapalinu atd. řádně a v souladu s platnými předpisy.



## Informace

V žádném případě nepoužívejte brzdovou kapalinu DOT 5. Je na bázi silikonového oleje a je purpurově zabarvená. Těsnění a brzdové hadičky nejsou konstruovány pro brzdovou kapalinu DOT 5.

Zabraňte styku lakovaných částí s brzdovou kapalinou, brzdová kapalina působí na lak agresivně.

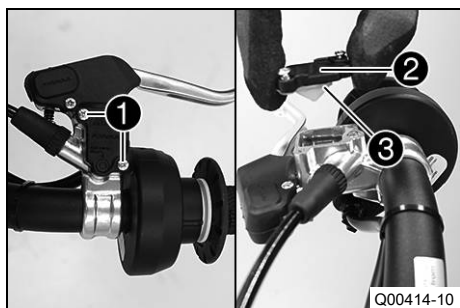
Používejte pouze čistou brzdovou kapalinu z těsně uzavřené nádoby.

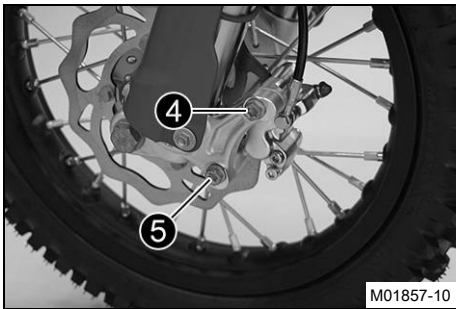
### Přípravná práce

- Zdvihněte motocykl na stojan. (📖 str. 45)

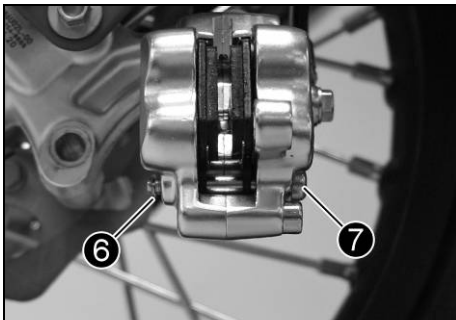
### Hlavní práce

- Uvedte do vodorovné polohy vyrovnávací nádrž brzdové kapaliny, která je namontovaná na řídkách.
- Vyšroubujte šrouby ❶.
- Sejměte víčko ❷ s membránou ❸.





- Vyšroubujte šroub ④ a ⑤.
- Brzdová obložení tlačte zpět pomocí lehkého naklonění třmenu kotoučové brzdy do strany na brzdový kotouč. Opatrně odtáhněte třmen kotoučové brzdy dozadu od brzdového kotouče.
- Zatlačte píst brzdy do základní polohy a zajistěte, aby nepřetékala brzdová kapalina z vyrovnávací nádržky brzdové kapaliny, popř. ji odsajte.



- Odstraňte pojistný kroužek ⑥.
- Vyšroubujte šroub ⑦.
- Vyměňte brzdová obložení.
- Vyčistěte třmen kotoučové brzdy a držák třmenu kotoučové brzdy.
- Uložte nová brzdová obložení.

### **i** Informace

Brzdová obložení vyměňujte vždy v sadách. Zkontrolujte, zda jsou brzdová obložení správně umístěna v přídržných pružinách.

- Našroubujte šroub ⑦ a pevně ho dotáhněte.

Předepsaná hodnota

Šroub brzdových obložení	M5	8 Nm
--------------------------	----	------

- Přimontujte pojistný kroužek ⑥.



### Výstraha

**Nebezpečí úrazu** Olej nebo tuk na brzdových kotoučích snižuje brzdný účinek.

- Udržujte brzdové kotouče vždy bez oleje a tuku.
- V případě potřeby vyčistěte brzdové kotouče čističem na brzdy.



- Zkontrolujte brzdové kotouče. (📖 str. 64)

- Srovnejte polohu třmenu kotoučové brzdy, našroubujte šroub ④ a utáhněte jej.

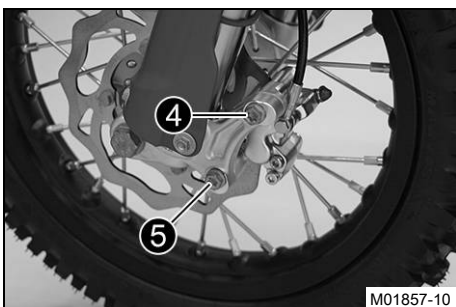
Předepsaná hodnota

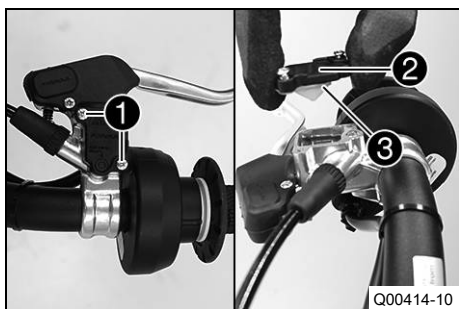
Šroub třmenu přední kotoučové brzdy	M8x60	20 Nm <b>Loctite®243™</b>
-------------------------------------	-------	------------------------------

- Našroubujte šroub ⑤ a pevně ho dotáhněte.

Předepsaná hodnota

Šroub třmenu přední kotoučové brzdy	M8x40	20 Nm <b>Loctite®243™</b>
-------------------------------------	-------	------------------------------





- Zkontrolujte hladinu brzdové kapaliny, příp. ji upravte.

Předepsaná hodnota

Hladina brzdové kapaliny pod horní hranou nádrže	5 mm
--	------

Brzdová kapalina DOT 4 / DOT 5.1 (📖 str. 99)

- Nasaďte víčko ② s membránou ③.
- Našroubujte šrouby ① a pevně je utáhněte.

### **i** Informace

Rozlitou nebo přeteklou brzdovou kapalinu ihned smyjte vodou.

### Následná práce

- Sejměte motocykl ze stojanu. (📖 str. 45)

## 14.9 Kontrola mrtvého chodu nožní brzdy

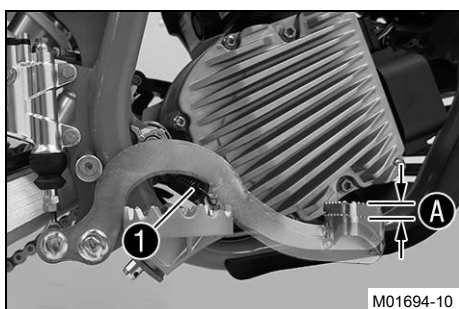


### Výstraha

**Nebezpečí úrazu** Při přehřátí vypadne funkce brzdové soustavy.

Není-li na nožní brzdě žádný mrtvý chod, vytvoří se v brzdové soustavě tlak na brzdu zadního kola.

- Nastavte mrtvý chod na nožní brzdě podle předepsané hodnoty.



- Vyvěste pružinu ①.
- Pohybuje páčkou nožní brzdy mezi koncovým dorazem a kontaktem s pístem brzdového válce tam a zpět a zkontrolujte mrtvý chod A.

Předepsaná hodnota

Mrtvý chod pedálu nožní brzdy	3 ... 5 mm
-------------------------------	------------

- » Pokud mrtvý chod neodpovídá předepsané hodnotě:
  - Nastavte mrtvý chod nožní brzdy. 🗨️ (📖 str. 70)

- Zavěste pružinu ①.

## 14.10 Nastavení mrtvého chodu nožní brzdy 🗨️



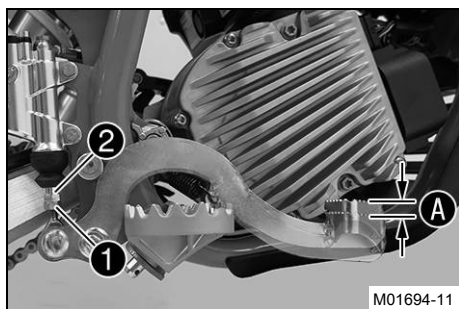
### Výstraha

**Nebezpečí úrazu** Při přehřátí vypadne funkce brzdové soustavy.

Není-li na nožní brzdě žádný mrtvý chod, vytvoří se v brzdové soustavě tlak na brzdu zadního kola.

- Nastavte mrtvý chod na nožní brzdě podle předepsané hodnoty.





- Vyvěste pružinu nožní brzdy.
- Povolte matici ①.
- Otáčejte tlačnou tyčkou ② natolik, až dosáhnete mrtvého chodu A.

Předepsaná hodnota

Mrtvý chod pedálu nožní brzdy	3 ... 5 mm
-------------------------------	------------

- Podržte tlačnou tyčku ② proti a utáhněte matici ①.
- Zavěste pružinu nožní brzdy.
- Zkontrolujte, zda je základní poloha pedálu nožní brzdy vhodná pro řidiče.
  - » Pokud je nutno přizpůsobit základní polohu pedálu nožní brzdy:
    - Nastavte základní polohu pedálu nožní brzdy. 📖 (str. 71)



## 14.11 Nastavení základní polohy pedálu nožní brzdy 📖

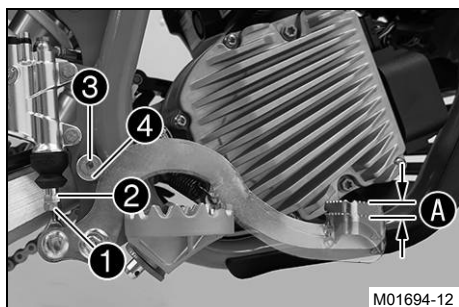


### Výstraha

**Nebezpečí úrazu** Při přehřátí vypadne funkce brzdové soustavy.

Není-li na nožní brzdě žádný mrtvý chod, vytvoří se v brzdové soustavě tlak na brzdu zadního kola.

- Nastavte mrtvý chod na nožní brzdě podle předepsané hodnoty.



- Vyvěste pružinu nožní brzdy.
- Povolte matici ①.
- Otočte tlačnou tyčkou ② zpět natolik, až dosáhnete maximálního mrtvého chodu.
- Pro individuální nastavení základní polohy pedálu nožní brzdy povolte šroub ③ a příslušně otočte excentrický doraz brzdového pedálu ④.
- Pevně utáhněte šroub ③.

Předepsaná hodnota

Zbývající šrouby podvozku	M6	10 Nm
---------------------------	----	-------

- Otáčejte tlačnou tyčkou ② natolik, až dosáhnete mrtvého chodu A.

Předepsaná hodnota

Mrtvý chod pedálu nožní brzdy	3 ... 5 mm
-------------------------------	------------

- Podržte tlačnou tyčku ② proti a utáhněte matici ①.
- Zavěste pružinu nožní brzdy.
- Zkontrolujte, zda je základní poloha pedálu nožní brzdy vhodná pro řidiče.



## 14.12 Kontrola hladiny brzdové kapaliny u brzdy zadního kola



### Výstraha

**Nebezpečí úrazu** Při nedostatečné hladině brzdové kapaliny dojde k poruše brzdové soustavy.

Pokud hladina brzdové kapaliny klesne pod uvedenou značku nebo uvedenou hodnotu, je netěsná brzdová soustava nebo jsou opotřebovaná brzdová obložení.

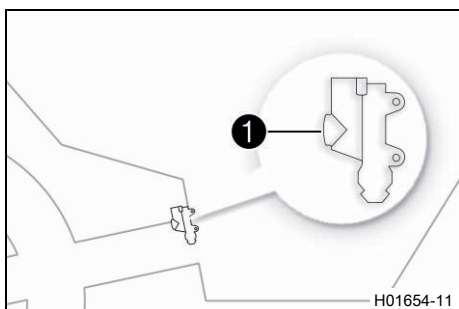
- Zkontrolujte brzdovou soustavu a zajistěte, aby nikdo nejel vozidlem, aniž by byl odstraněný problém. (Váš autorizovaný odborný servis GASGAS Motorcycles Vám rád pomůže.)



### Výstraha

**Nebezpečí úrazu** Příliš stará brzdová kapalina snižuje brzdný účinek.

- Zajistěte, aby byla brzdová kapalina přední a zadní brzdy vyměňována podle servisního plánu. (Váš autorizovaný odborný servis GASGAS Motorcycles Vám rád pomůže.)



- Postavte vozidlo do svislé polohy.
- Průzorem ❶ zkontrolujte hladinu brzdové kapaliny.
  - » Pokud hladina brzdové kapaliny klesla pod značku **MIN**:
    - Doplňte brzdovou kapalinu do brzdy zadního kola. 🗨️ (str. 72)

## 14.13 Doplnění brzdové kapaliny do brzdy zadního kola 🗨️



### Výstraha

**Nebezpečí úrazu** Při nedostatečné hladině brzdové kapaliny dojde k poruše brzdové soustavy.

Pokud hladina brzdové kapaliny klesne pod uvedenou značku nebo uvedenou hodnotu, je netěsná brzdová soustava nebo jsou opotřebovaná brzdová obložení.

- Zkontrolujte brzdovou soustavu a zajistěte, aby nikdo nejel vozidlem, aniž by byl odstraněný problém. (Váš autorizovaný odborný servis GASGAS Motorcycles Vám rád pomůže.)



### Výstraha

**Podráždění kůže** Brzdová kapalina způsobuje podráždění kůže.

- Uschovávejte brzdovou kapalinu mimo dosah dětí.
- Používejte vhodný ochranný oděv a ochranné brýle.
- Dávejte pozor, aby se vám brzdová kapalina nedostala do očí, na kůži nebo na oděv.
- V případě polknutí brzdové kapaliny ihned vyhledejte lékaře.
- Při kontaktu s kůží opláchněte postižené místo velkým množstvím vody.
- Pokud se brzdová kapalina dostala do očí, ihned oči důkladně vypláchněte vodou a vyhledejte lékaře.
- Pokud se brzdová kapalina dostala na oděv, vyměňte jej.



### Výstraha

**Nebezpečí úrazu** Příliš stará brzdová kapalina snižuje brzdný účinek.

- Zajistěte, aby byla brzdová kapalina přední a zadní brzdy vyměňována podle servisního plánu. (Váš autorizovaný odborný servis GASGAS Motorcycles Vám rád pomůže.)

**Upozornění**

**Ohrožení životního prostředí** Problematické látky způsobují škody na životním prostředí.

- Zlikvidujte oleje, tuky, čisticí prostředky, brzdovou kapalinu atd. řádně a v souladu s platnými předpisy.

**Informace**

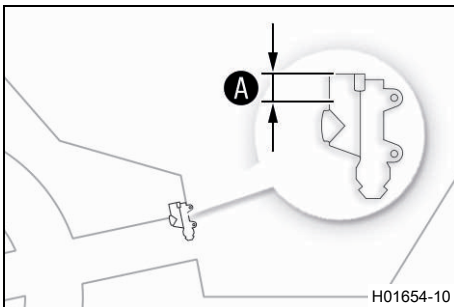
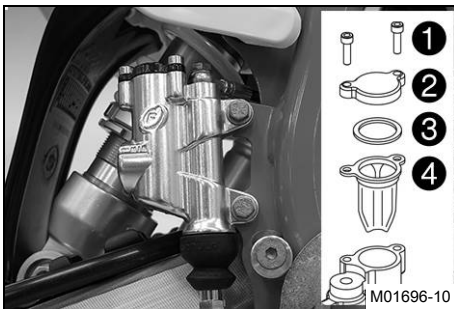
V žádném případě nepoužívejte brzdovou kapalinu DOT 5. Je na bázi silikonového oleje a je purpurově zabarvená. Těsnění a brzdové hadičky nejsou konstruovány pro brzdovou kapalinu DOT 5. Zabraňte styku lakovaných částí s brzdovou kapalinou, brzdová kapalina působí na lak agresivně. Používejte pouze čistou brzdovou kapalinu z těsně uzavřené nádoby.

**Přípravná práce**

- Zdvihněte motocykl na stojan. (📖 str. 45)
- Zkontrolujte brzdová obložení brzdy zadního kola. (📖 str. 74)

**Hlavní práce**

- Vyšroubujte šrouby ①.
- Sejměte víčko ② s podložkou ③ a membránu ④.



- Upravte hladinu brzdové kapaliny až k rysce A.

Předepsaná hodnota

Ryska A (hladina brzdové kapaliny pod horní hranou nádrže)	10 mm
--	-------

Brzdová kapalina DOT 4 / DOT 5.1 (📖 str. 99)

- Nasadte víčko s podložkou a membránou.
- Našroubujte a pevně utáhněte šrouby.

**Informace**

Rozlitou nebo přeteklou brzdovou kapalinu ihned smyjte vodou.

**Následná práce**

- Sejměte motocykl ze stojanu. (📖 str. 45)



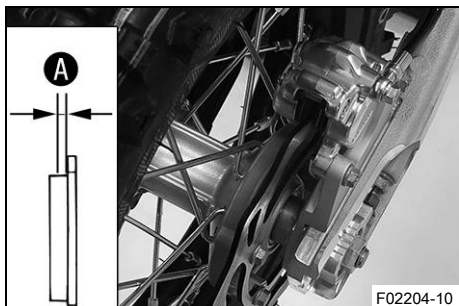
## 14.14 Kontrola brzdových obložení brzdy zadního kola



### Výstraha

**Nebezpečí úrazu** Opotřebovaná brzdová obložení snižují brzdný účinek.

- Zajistěte, aby byla opotřebovaná brzdová obložení neodkladně vyměněna. (Váš autorizovaný odborný servis GASGAS Motorcycles Vám rád pomůže.)



- Zkontrolujte minimální tloušťku **A** brzdových obložení.

Minimální tloušťka obložení <b>A</b>	≥ 1 mm
--------------------------------------	--------

- » Pokud je tloušťka nižší než minimální tloušťka obložení:
  - Vyměňte obložení brzdy zadního kola. 🛠️ (str. 74)
- Zkontrolujte brzdová obložení, zda nejsou poškozená nebo popraskaná.
  - » Pokud je vidět poškození nebo praskliny:
    - Vyměňte obložení brzdy zadního kola. 🛠️ (str. 74)

## 14.15 Výměna brzdových obložení brzdy zadního kola 🛠️



### Výstraha

**Nebezpečí úrazu** Při neodborném servisu dojde k poruše brzdové soustavy.

- Zajistěte, aby byly servisní práce a opravy prováděny odborně. (Váš autorizovaný odborný servis GASGAS Motorcycles Vám rád pomůže.)



### Výstraha

**Podráždění kůže** Brzdová kapalina způsobuje podráždění kůže.

- Uschovávejte brzdovou kapalinu mimo dosah dětí.
- Používejte vhodný ochranný oděv a ochranné brýle.
- Dávejte pozor, aby se vám brzdová kapalina nedostala do očí, na kůži nebo na oděv.
- V případě polknutí brzdové kapaliny ihned vyhledejte lékaře.
- Při kontaktu s kůží opláchněte postižené místo velkým množstvím vody.
- Pokud se brzdová kapalina dostala do očí, ihned oči důkladně vypláchněte vodou a vyhledejte lékaře.
- Pokud se brzdová kapalina dostala na oděv, vyměňte jej.



### Výstraha

**Nebezpečí úrazu** Příliš stará brzdová kapalina snižuje brzdný účinek.

- Zajistěte, aby byla brzdová kapalina přední a zadní brzdy vyměňována podle servisního plánu. (Váš autorizovaný odborný servis GASGAS Motorcycles Vám rád pomůže.)



### Výstraha

**Nebezpečí úrazu** Olej nebo tuk na brzdových kotoučích snižuje brzdný účinek.

- Udržujte brzdové kotouče vždy bez oleje a tuku.
- V případě potřeby vyčistěte brzdové kotouče čističem na brzdy.

**Výstraha**

**Nebezpečí úrazu** Neschválená brzdová obložení mění brzdny účinek.

Ne všechna brzdová obložení jsou testovaná a schválená pro motocykly GASGAS. Konstrukce a koeficient tření brzdových obložení, a tím i výkon brzd mohou být velmi odlišné od originálních brzdových obložení.

Pokud se použijí brzdová obložení jiná než originální vybavení, není zaručeno, že jsou výrobcem schválena. V tom případě vozidlo již neodpovídá stavu při dodávce a zaniká záruka výrobce.

- Používejte pouze brzdová obložení, která jsou schválená a doporučená firmou GASGAS Motorcycles.

**Upozornění**

**Ohrožení životního prostředí** Problematické látky způsobují škody na životním prostředí.

- Zlikvidujte oleje, tuky, čisticí prostředky, brzdovou kapalinu atd. řádně a v souladu s platnými předpisy.

**Informace**

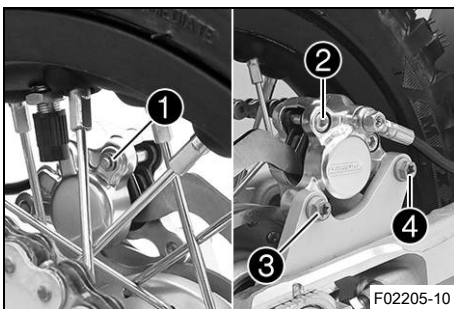
V žádném případě nepoužívejte brzdovou kapalinu DOT 5. Je na bázi silikonového oleje a je purpurově zabarvená. Těsnění a brzdové hadičky nejsou konstruovány pro brzdovou kapalinu DOT 5. Zabraňte styku lakovaných částí s brzdovou kapalinou, brzdová kapalina působí na lak agresivně. Používejte pouze čistou brzdovou kapalinu z těsně uzavřené nádoby.

**Přípravná práce**

- Zdvihněte motocykl na stojan. (📖 str. 45)

**Hlavní práce**

- Odstraňte pojistný kroužek ①.
- Vyšroubujte šroub ②.
- Vyšroubujte šroub ③ a šroub ④.

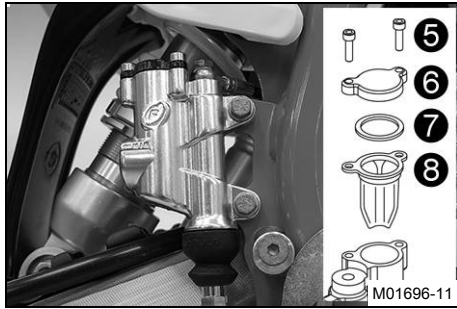


- Sejměte třmen kotoučové brzdy.

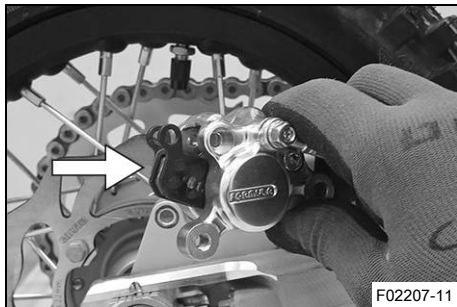
**Informace**

Nezlomte nebo nepoškodte brzdové vedení.

- Vyměňte brzdová obložení.
- Vyčistěte třmen kotoučové brzdy a držák třmenu kotoučové brzdy.
- Zavěste brzdový třmen s brzdovým vedením na stranu (bez pnutí).
- Zkontrolujte brzdové kotouče. (📖 str. 64)



- Vyšroubujte šrouby ⑤.
- Sejměte víčko ⑥ s podložkou ⑦ a membránu ⑧.
- Zatlačte píst brzdy do základní polohy a zajistěte, aby nepřetékala brzdová kapalina z vyrovnávací nádržky brzdové kapaliny, popř. ji odsajte.

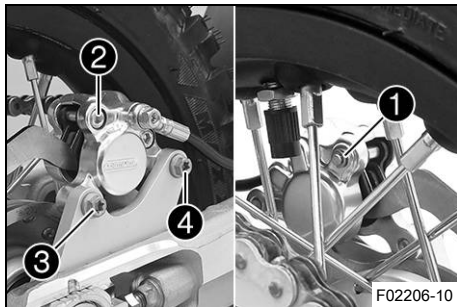


- Uložte nová brzdová obložení.

### **i** Informace

Brzdová obložení vyměňujte vždy v sadách. Zkontrolujte, zda jsou brzdová obložení správně umístěna v přídržných pružinách.

- Upravte polohu třmenu na brzdovém kotouči.  
✓ Brzdová obložení jsou správně umístěná.



- Našroubujte šroub ③ a pevně ho dotáhněte.

Předepsaná hodnota

Šroub třmenu zadní kotoučové brzdy	M6x16	10 Nm	<b>Loctite®243™</b>
---------------------------------------	-------	-------	---------------------

- Našroubujte šroub ④ a pevně ho dotáhněte.

Předepsaná hodnota

Šroub třmenu zadní kotoučové brzdy	M6x40	10 Nm	<b>Loctite®243™</b>
---------------------------------------	-------	-------	---------------------

- Našroubujte šroub ② a pevně ho dotáhněte.

Předepsaná hodnota

Šroub brzdových obložení	M5	8 Nm	
-----------------------------	----	------	--

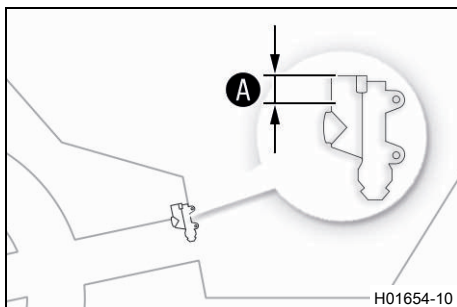
- Přimontujte pojistný kroužek ①.

- Několikrát stiskněte nožní brzdu, dokud brzdová obložení nedosednou k brzdovému kotouči a nevznikne tlakový bod.

- Upravte hladinu brzdové kapaliny až k rysce A.

Předepsaná hodnota

Ryska A (hladina brzdové kapaliny pod horní hranou nádrže)	10 mm	
--	-------	--



Brzdová kapalina DOT 4 / DOT 5.1 (📖 str. 99)

- Nasadte víčko s podložkou a membránu.
- Našroubujte a pevně utáhněte šrouby.



## Informace

Rozlitou nebo přeteklou brzdovou kapalinu ihned smyjte vodou.

---

## Následná práce

- Sejměte motocykl ze stojanu. (📖 str. 45)



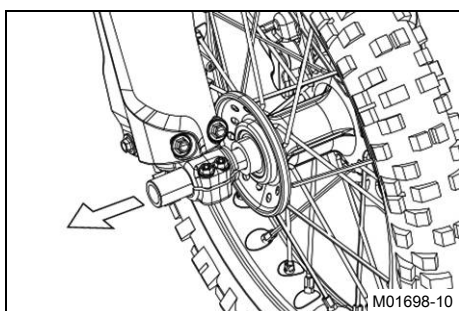
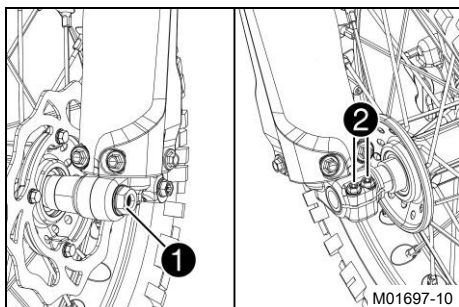
## 15.1 Demontáž předního kola ↘

### Přípravná práce

- Zdvihněte motocykl na stojan. (📖 str. 45)

### Hlavní práce

- Vyšroubujte šroub ❶.
- Povolte šrouby ❷.



### Výstraha

**Nebezpečí úrazu** Poškozené brzdové kotouče snižují brzdný účinek.

- Kolo vždy odkládejte tak, aby se nepoškodil brzdový kotouč.

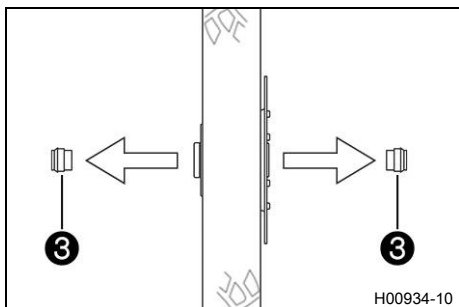
- Podržte přední kolo a vyjměte výsuvný čep. Vyjměte přední kolo z vidlice.



### Informace

Netiskněte páčku ruční brzdy při demontovaném předním kole.

- Odstraňte distanční objímky ❸.



## 15.2 Montáž předního kola ↘

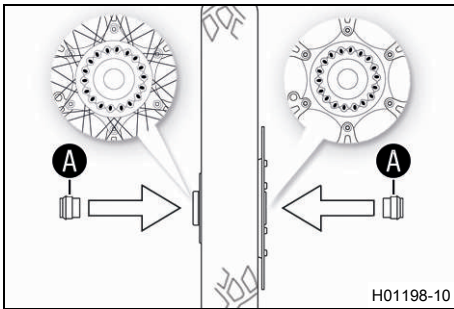


### Výstraha

**Nebezpečí úrazu** Olej nebo tuk na brzdových kotoučích snižuje brzdný účinek.

- Udržujte brzdové kotouče vždy bez oleje a tuku.
- V případě potřeby vyčistěte brzdové kotouče čističem na brzdy.

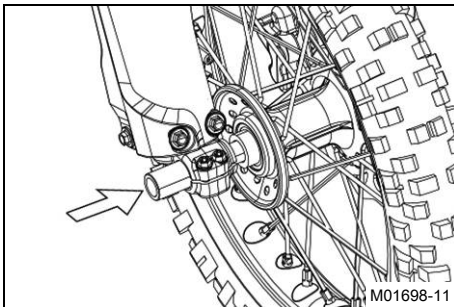




- Zkontrolujte ložisko kola, zda není poškozené nebo opotřebené.
  - » Pokud je ložisko kola poškozené resp. opotřebené:
    - Vyměňte ložisko předního kola. 🛠️
- Vyčistěte a namažte třecí plochy **A** distančních objímek.

Mazivo s dlouhodobým účinkem (📖 str. 100)

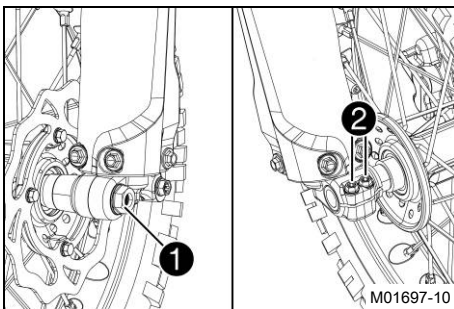
- Nasadte distanční objímky.



- Vyčistěte a lehce namažte výsuvný čep kola.

Mazivo s dlouhodobým účinkem (📖 str. 100)

- Nasadte přední kolo.
  - ✓ Brzdová obložení jsou správně umístěná.
- Nasadte výsuvný čep kola.



- Našroubujte šroub **1** a pevně ho dotáhněte.

Předepsaná hodnota

Šroub výsuvného čepu kola vpředu	M10	40 Nm	<b>Loctite®243™</b>
----------------------------------	-----	-------	---------------------

- Několikrát stiskněte páčku ruční brzdy, dokud brzdová obložení nedosednou k brzdovému kotouči.
- Sejměte motocykl ze stojanu. (📖 str. 45)
- Stiskněte brzdu předního kola a několikrát silně stlačte pružinu vidlice.
  - ✓ Vidlice se srovnají.

- Utáhněte šrouby **2**.

Předepsaná hodnota

Šroub u koncovky vidlice	M6	10 Nm	
--------------------------	----	-------	--

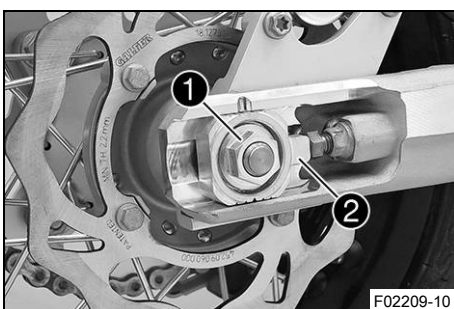
## 15.3 Demontáž zadního kola 🛠️

### Přípravná práce

- Zdvihněte motocykl na stojan. (📖 str. 45)

### Hlavní práce

- Odšroubujte matici **1**.
- Demontujte napínák řetězu **2**.





Q00406-10

- Výsuvný čep ③ vytáhněte pouze tak daleko, aby se zadní kolo dalo posunout dopředu.
- Posuňte zadní kolo co nejvíce dopředu. Sejměte řetěz z řetězového kola.



### Informace

Zakrytím chraňte součásti před poškozením.



### Výstraha

**Nebezpečí úrazu** Poškozené brzdové kotouče snižují brzdný účinek.

- Kolo vždy odkládejte tak, aby se nepoškodil brzdový kotouč.

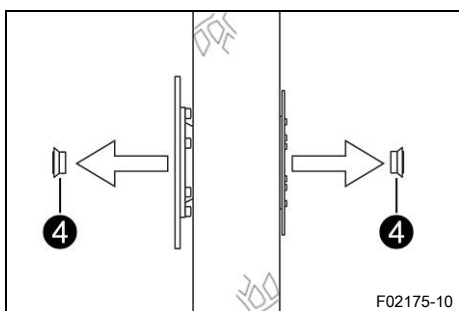
- Podržte zadní kolo a vyjměte výsuvný čep. Vyjměte zadní kolo z kyvné vidlice.



### Informace

Při demontovaném zadním kole neaktivujte nožní brzdu.

- Odstraňte distanční objímky ④.



F02175-10

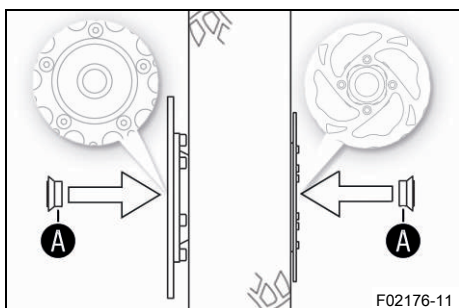
## 15.4 Montáž zadního kola ↻



### Výstraha

**Nebezpečí úrazu** Olej nebo tuk na brzdových kotoučích snižuje brzdný účinek.

- Udržujte brzdové kotouče vždy bez oleje a tuku.
- V případě potřeby vyčistěte brzdové kotouče čističem na brzdy.



F02176-11

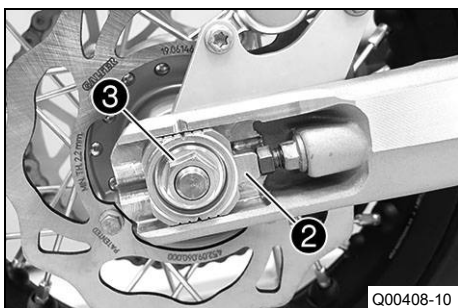
### Hlavní práce

- Zkontrolujte ložisko kola, zda není poškozené nebo opotřebované.
  - » Pokud je ložisko kola poškozené resp. opotřebované:
    - Vyměňte ložisko zadního kola. ↻
- Vyčistěte a namažte třecí plochy A distančních objímek.
 

Mazivo s dlouhodobým účinkem (📖 str. 100)
- Nasaďte distanční objímky.

**i Informace**

Širokou distanční objímku nasadte ve směru chodu vlevo.



- Vyčistěte a lehce namažte výsuvný čep kola ①.
- |   |
|---|
| Mazivo s dlouhodobým účinkem (📖 str. 100) |
|---|
- Vsaďte zadní kolo a nasadte výsuvný čep.
  - ✓ Brzdová obložení jsou správně umístěná.
  - Nasadte řetěz.
  - Na obou stranách nasadte napínáky řetězu ② a zcela zasuňte výsuvný čep kola.

- Namontujte matici ③, ale zatím neutahujte.
- Ujistěte se, že napínáky řetězu přiléhají k regulačním šroubům.
- Zkontrolujte napnutí řetězu. (📖 str. 57)

Utáhněte matici ③.

Předepsaná hodnota

Matice u zadního výsuvného čepu kola	M12x1	40 Nm
--------------------------------------	-------	-------

- Několikrát stiskněte nožní brzdou, dokud brzdová obložení nedosednou k brzdovému kotouči a nevznikne tlakový bod.

**Následná práce**

- Sejměte motocykl ze stojanu. (📖 str. 45)

**15.5 Kontrola stavu pneumatik****i Informace**

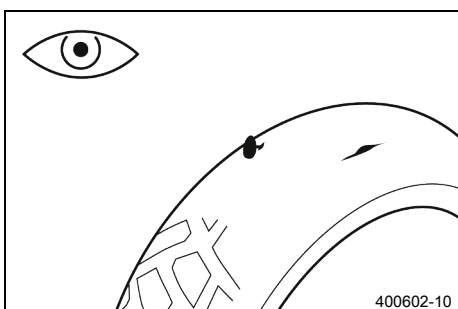
Montujte pouze pneumatiky schválené a/nebo doporučené společností GASGAS Motorcycles.

Jiné pneumatiky se mohou negativně projevit v chování při jízdě.

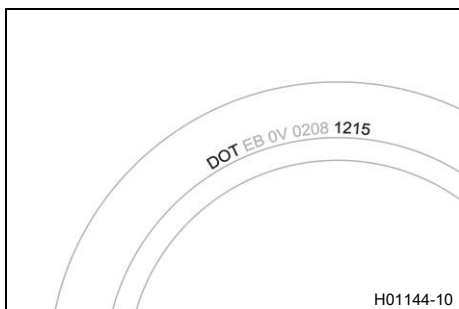
Typ pneumatik, jejich stav a tlak v pneumatikách ovlivňují chování motocyklu při jízdě.

Přední a zadní kolo smí mít pouze pneumatiky se stejně upraveným profilem.

Sjeté pneumatiky se zvláště nepříznivě projeví na chování při jízdě na mokřem podkladu.



- Zkontrolujte přední i zadní pneumatiku, zda na nich nejsou zářezy, zaražené předměty nebo jiná poškození.
  - » Pokud má pneumatika zářezy, vtlačené předměty nebo vykazuje jiná poškození:
    - Vyměňte pneumatiku. 🛠️



- Zkontrolujte stáří pneumatik.

### **i** Informace

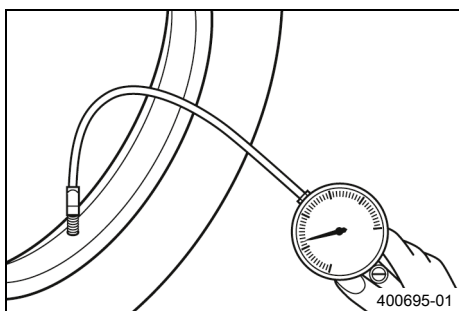
Datum výroby pneumatik je obvykle obsaženo v popisu pneumatiky a je vyjádřeno posledními čtyřmi číslicemi označení **DOT**. První dvě číslice označují týden výroby a poslední dvě číslice rok výroby. GASGAS Motorcycles doporučuje výměnu pneumatik nejpozději po 5 letech, nezávisle na skutečném opotřebenění.

- » Pokud je pneumatika starší než 5 let:
  - Vyměňte pneumatiku. 🛠️

## 15.6 Kontrola tlaku v pneumatikách

### **i** Informace

Příliš nízký tlak vzduchu v pneumatikách vede k abnormálnímu opotřebenění a k přehřívání pneumatiky. Správný tlak vzduchu v pneumatikách zaručuje optimální jízdní komfort a maximální životnost pneumatiky.



- Demontujte ochranný kryt.
- Tlak vzduchu kontrolujte při studených pneumatikách.

Tlak v pneumatikách v terénu	
vpředu	1,0 bar
vzadu	1,0 bar

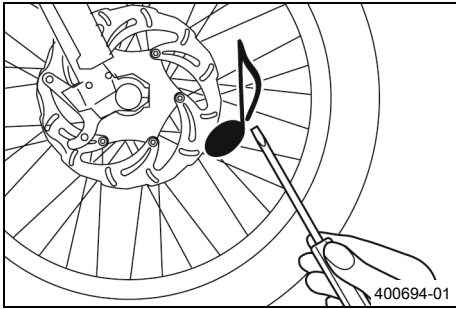
- » Pokud tlak v pneumatikách neodpovídá předepsané hodnotě:
  - Upravte tlak v pneumatikách.
- Namontujte ochranný kryt.

## 15.7 Kontrola napnutí paprsků

### **!** Výstraha

**Nebezpečí úrazu** Nesprávně napnuté paprsky zhoršují jízdní vlastnosti a vedou k následným škodám. Pokud jsou paprsky napnuté příliš pevně, mohou v důsledku přetížení prasknout. Pokud jsou paprsky napnuté příliš volně, dochází k boční nebo radiální házivosti kola. Následkem je uvolnění dalších paprsků.

- Kontrolujte pravidelně napnutí paprsků, zejména u nového vozidla. (Váš autorizovaný odborný servis GASGAS Motorcycles Vám rád pomůže.)



- Na každý paprsek lehce poklepejte kovovým koncem šroubováku.

#### **i** Informace

Frekvence tónů je závislá na délce paprsku a jeho průměru.

Pokud se u jednotlivých stejně dlouhých a stejně silných paprsků ozývají různé tóny, ukazuje to na rozdílné napnutí paprsků.

Musí zaznít čistý tón.

- » Pokud je napnutí paprsků různé:
  - Upravte napnutí paprsků. 🛠️

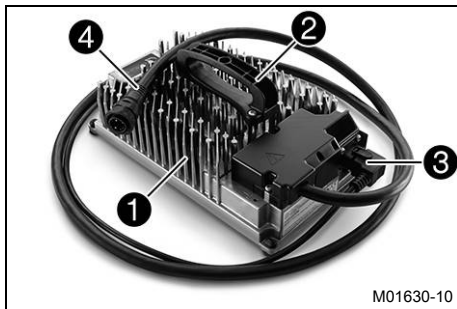
- Zkontrolujte točivý moment paprsků.

Předepsaná hodnota

Matice k paprskům do kol	M3,5	3 Nm
--------------------------	------	------

Sada momentových klíčů (58429094000)

## 16.1 Přehled nabíječky



- ① nabíječka
- ② rukojeť k nošení
- ③ síťový kabel
- ④ nabíjecí kabel

M01630-10

## 16.2 Instalace nabíječky



### Výstraha

**Nebezpečí úrazu** Při nesprávném použití nabíječky není zaručena vlastní bezpečnost.

Nabíječka je určena jen pro použití s akumulátorem Powerpack.

- Používejte nabíječku výhradně s akumulátorem Powerpack.
- Připojujte nabíječku výhradně k domovním zásuvkám s připojeným ochranným vodičem.
- Nepoužívejte žádné přídavné adaptéry nebo prodlužovací kabely.
- Dodržujte vždy platné bezpečnostní upozornění ohledně síťové přípojky.



### Výstraha

**Nebezpečí úrazu** Při manipulaci s nabíječkou a kabely nebo při jejich poškození hrozí nebezpečí zásahu elektrickým proudem.

Nabíječka neobsahuje žádné součásti, které by se mohly udržovat.

- Neprovádějte žádné změny na nabíječce ani na kabelech.
- Používejte jen originální kabely.
- V žádném případě neotvírejte kryt nabíječky.
- Do krytu nabíječky nestrkejte zvenku žádné předměty.
- Nepoužívejte nabíječku, když je poškozený nebo znečištěný kabel, konektor nebo některé její součásti.



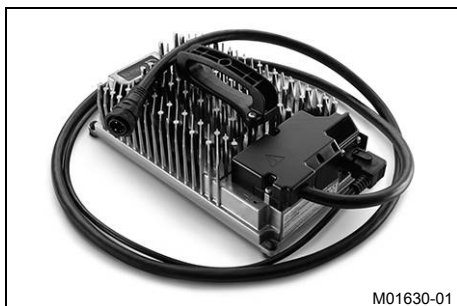
### Informace

Nabíječka má citlivou elektroniku a musí se s ní zacházet s odpovídající pečlivostí. Nabíječku mohou poškodit nebo zničit pády, nárazy nebo jiné mechanické přetížení.

Při přepravě nabíječky dbejte na vhodné zajištění nákladu.

Škody, které vzniknou neodbornou manipulací nebo nesprávnou přepravou, jsou vyloučeny za záruky.

Nabíječka splňuje předpisy jen při použití originálního síťového kabelu **IP66**.



M01630-01

- Postavte nabíječku na pevný, rovný a přímý povrch.



### Informace

Nabíječka by měla být navzdory **IP66** používána jen v suchém prostředí, protože při připojování a odpojování by mohla do přípojek vniknout vlhkost.

- Zkontrolujte nabíječku a síťový kabel ohledně vnějších poškození.
- Zajistěte dostatečné větrání nabíječky.

- Používejte nabíječku v přípustném teplotním rozsahu.

Předepsaná hodnota

Teplota okolí	-20 ... 50 °C
Teplotní rozsah akumulátoru Powerpack LV	0 ... 50 °C
Neuvádějte nabíječku do provozu v teplém prostředí, pokud byla předtím skladována ve studeném prostředí.	



#### Informace

Změnou teplot může v nabíječce kondenzovat vlhkost.

- Zajistěte, aby byla síťová zástrčka nabíječky vždy volně přístupná.



## 16.3 Nabíjení Powerpack LV



### Pozor

**Nebezpečí popálení** Kovový kryt nabíječky je při provozu horký.

- Dotýkejte se nabíječky jen za rukojeť k nošení.
- Než nabíječku uložíte, nechte ji po nabíjení vychladnout.

### Upozornění

**Materiální škody** Při přetížení se poškodí elektrické napájení.

- Ujistěte se, že síťová zásuvka dodává potřebný trvalý proud a je jištěna vhodnou pojistkou.

Jištění při síťovém napětí 100 V minimálně	15 A
Jištění při síťovém napětí 120 V minimálně	13 A
Jištění při síťovém napětí 230 V minimálně	10 A



### Upozornění

**Ohrožení životního prostředí** Součásti a obsah lithium-iontového akumulátoru (Powerpack LV) zatěžují životní prostředí.

- V žádném případě nevyhazujte Powerpack LV do domovního odpadu.
- Zlikvidujte Powerpack LV řádně a v souladu s platnými předpisy. (Váš autorizovaný odborný servis GASGAS Motorcycles Vám rád pomůže.)



### Informace

Je-li k Powerpacku LV připojena nabíječka, vozidlo neaktivujte.

Když se během nabíjení aktivuje vozidlo, přepne se vozidlo do stavu chybné funkce.



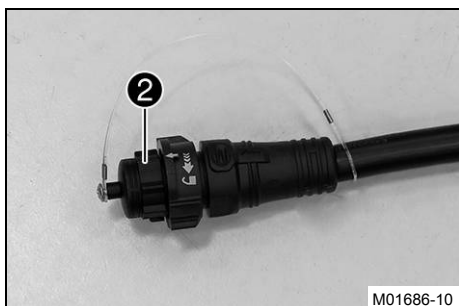
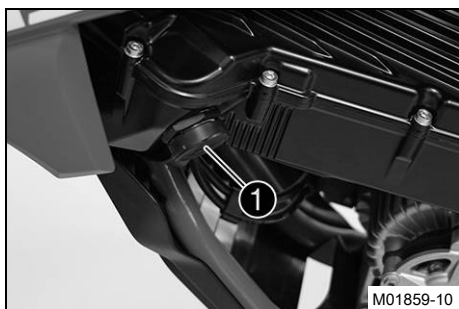
### Informace

Překročí-li teplota Powerpacku LV při nabíjení přípustnou hodnotu, nabíječka přeruší proces nabíjení. Na multifunkčním prvku se zobrazuje chybná funkce.

Jakmile je teplota Powerpacku LV zase v přípustném rozsahu, proces nabíjení automaticky pokračuje.

### Přípravná práce

- Instalujte nabíječku. (📖 str. 84)
- Držte tlačítko zap/vyp stisknuté, dokud nezhasne multifunkční prvek.
- Odstraňte magnetický spínač ☒ z uchycení na říditkách.



## Hlavní práce

- Odstraňte ochrannou čepičku nabíjecí zásuvky ❶.

- Odstraňte ochrannou čepičku nabíjecí zástrčky ❷.

- Ujistěte se, že jsou všechny zástrčky, zásuvky a kabely suché.



### Výstraha

**Nebezpečí úrazu** Vlastní bezpečnost Powerpacku LV je zaručena jen tehdy, když se používá originální nabíječka.

Powerpack LV se smí nabíjet jen pomocí originální nabíječky.

- Pro nabití Powerpacku LV používejte výhradně originální nabíječku.

- Připojte nabíječku k akumulátoru Powerpack LV.

Předepsaná hodnota

Řiďte se označením konektorů A.

Nasadte zástrčku rovně, aby se kontakty neohnuly.

- Síťový konektor nabíječky připojte do síťové přípojky.
  - ✓ Proces nabíjení se spustí automaticky.
  - ✓ Multifunkční prvek indikuje stav nabíjení.
- Sledujte stav nabíjení akumulátoru Powerpack LV na multifunkčním prvku (📖 str. 20).

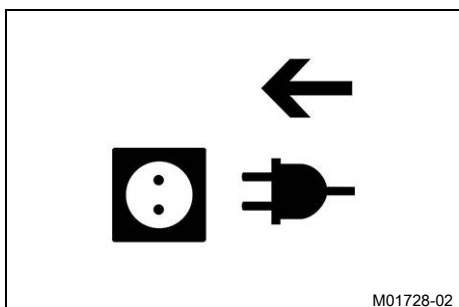


### Informace

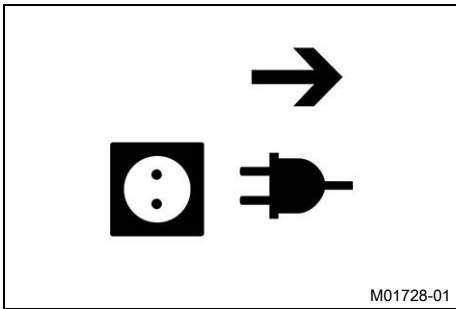
Doporučujeme nenechávat vozidlo během nabíjení delší dobu bez dozoru.

Jakmile je nabíjení ukončeno, zazní tři zvukové signály a trvale svítí všechny segmenty indikátoru stavu nabití.

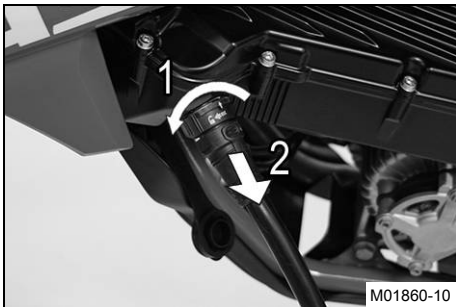
- Držte tlačítko zap/vyp stisknuté, dokud nezhasne multifunkční prvek.





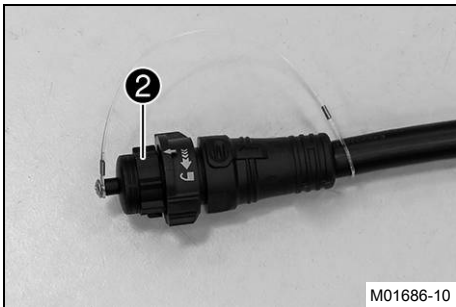


- Ujistěte se, že jsou všechny zástrčky, zásuvky a kabely suché.
- Odpojte síťový konektor nabíječky ze síťové přípojky.



- Odjistěte pojistku nabíjecí zástrčky proti směru hodinových ručiček a odpojte nabíjecí kabel z akumulátoru Powerpack LV. Předepsaná hodnota

Při odpojování uchopte konektor za strukturovaný díl. Netahejte za kabel.



- Na nabíjecí zástrčku namontujte ochrannou čepičku ②.



- Zkontrolujte ochrannou čepičku nabíjecí zásuvky ①.
  - » Je-li ochranná čepička nabíjecí zásuvky znečištěná:
    - Vyčistěte ochrannou čepičku nabíjecí zásuvky bez použití vody nebo stlačeného vzduchu.
  - » Je-li ochranná čepička nabíjecí zásuvky poškozená nebo opotřebovaná:
    - Vyměňte ochrannou čepičku nabíjecí zásuvky.
- Namontujte ochrannou čepičku nabíjecí zdířky.

## 17.1 Chlazení



Powerpack LV ① a elektromotor ② jsou chlazeny vzduchem. Ke chlazení dochází proudem vzduchu při jízdě. Čím je nižší rychlost, tím menší je chladičí účinek. Chladičí účinek rovněž snižují špinavá žebra chladiče.

## 18.1 Mytí motocyklu

### Upozornění

**Materiální škody** Při nesprávném použití vysokotlakého čističe se poškodí nebo zničí součásti.

Voda při vysokém tlaku vnikne do elektrických součástí, konektorů, bovdenů, ložisek, atd.

Příliš vysoký tlak způsobuje poruchy a zničení součástí.

- Nikdy nesměřujte vodní paprsek na elektrické součásti, konektory, bovdeny nebo ložiska.
- Mezi tryskou vysokotlakého čističe a součástí udržujte určitou minimální vzdálenost.  
minimální vzdálenost 60 cm



### Upozornění

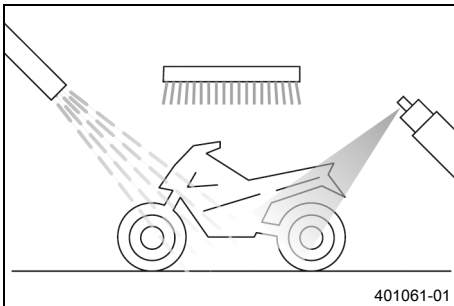
**Ohrožení životního prostředí** Problematické látky způsobují škody na životním prostředí.

- Zlikvidujte oleje, tuky, čisticí prostředky, brzdovou kapalinu atd. řádně a v souladu s platnými předpisy.



### Informace

Myjte motocykl pravidelně, zůstane tak dlouhou dobu zachována jeho hodnota i optický vzhled. Během mytí nevystavujte motocykl přímému slunci.



- Hrubé nečistoty odstraňte jemným proudem vody.

Předepsaná hodnota

Během celé činnosti neodstraňujte můstek ložiska řetězového pastorku.

- Silně znečištěná místa postříkejte běžným čisticím prostředkem na motorová vozidla a poté ještě vyčistěte štětcem.

Čistič motocyklů (📖 str. 100)



### Informace

Použijte teplou vodu, do které jste přidali běžný čisticí prostředek na motocykly, a měkkou houbu. Čistič motocyklu nikdy nenanášejte na suchý motocykl. Předem vždy motocykl opláchněte vodou.

- Po důkladném opláchnutí jemným proudem vody by měl motocykl dobře vyschnout.



### Výstraha

**Nebezpečí úrazu** Mokra a nečistoty ovlivňují brzdovou soustavu.

- Upozorněte své dítě, aby několikrát opatrně zabrzdilo, aby se vysušily brzdové kotouče a brzdová obložení a odstranily se z nich nečistoty.

- Po mytí by mělo vaše dítě kousek jet, dokud se opatrným brzděním nevysuší brzdová soustava.



### Informace

Díky teplu se odpaří voda i z nepřístupných míst na vozidle.

- Po vychladnutí motocyklu namažte všechna kluzná místa a ložiska.
- Vyčistěte řetěz. (📖 str. 56)
- Lesklé kovové součásti (s výjimkou brzdových kotoučů) ošetřete prostředkem na ochranu proti korozi.

Konzervační prostředek na laky, kov a gumu (📖 str. 100)

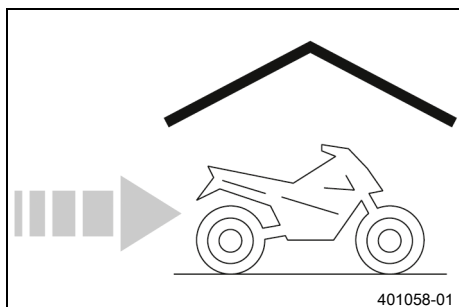
- Všechny plastové díly a díly s práškovým nástřikem ošetřete jemným čistícím a ošetřujícím prostředkem.

Speciální čistící prostředek pro lesklé a matné laky, kovové a plastové plochy (📖 str. 100)

## 19.1 Uložení

### **i** Informace

Chcete-li motocykl na delší dobu odstavit, měli byste provést nebo nechat provést následující opatření. Před uložením zkontrolujte funkčnost a stav opotřebení všech částí motocyklu. Pokud jsou potřeba servisní práce, opravy nebo úpravy, měly by být provedeny v době odstavení (menší vyřízení servisů). Tím se můžete vyhnout dlouhým čekacím dobám v servisech na začátku sezóny.



- Umyjte motocykl. (📖 str. 89)
- Zkontrolujte tlak v pneumatikách. (📖 str. 82)
- Nabijte Powerpack LV. (📖 str. 85)

Předepsaná hodnota

Nabíjení ukončete při 30 %.
-----------------------------

- ✓ Poslední segment svítí žlutě.

### **i** Tip

Příp. Powerpack LV dostatečně vybijte.

- Vozidlo by se mělo odstavit na suchém místě bez velkých změn teplot.

Předepsaná hodnota

Ideální teplota skladování	10 ... 20 °C
----------------------------	--------------

### **i** Informace

GASGAS Motorcycles doporučuje motocykl zvednout.

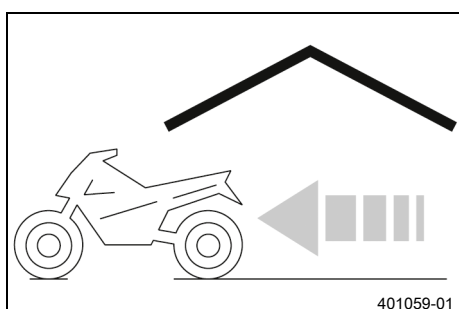
- Zdvihněte motocykl na stojan. (📖 str. 45)
- Motocykl přikryjte prodyšnou plachtou nebo dekou.

### **i** Informace

V žádném případě byste neměli používat neprodyšné materiály, protože potom nemůže unikat vlhkost a dochází ke korozi.



## 19.2 Uvedení do provozu po uložení



- Sejměte motocykl ze stojanu. (📖 str. 45)
- Nabijte Powerpack LV. (📖 str. 85)
- Proveďte práce kontroly a ošetření před každým uvedením do provozu. (📖 str. 24)
- Proveďte zkušební jízdu.





Chybné funkce jsou indikovány pomocí kontrolky chybné funkce ❶ a zároveň pomocí zvukových signálů.

## **i** Tip

Prvním opatřením při veškerých chybných funkcích je vypnutí vozidla tlačítkem zap/vyp, čekání 1 minutu a opětovné zapnutí.

Pokud se chybná funkce neodstraní pomocí uvedených opatření nebo není uveden blikající kód, rád vám pomůže autorizovaný servis GASGAS Motorcycles.

## **i** Informace

Přestávka mezi signály první číslice činí 0,25 sekund.

Přestávka mezi první a druhou číslicí činí 1 sekundu.

Přestávka mezi signály druhé číslice činí zase

0,25 sekund.

Přestávka, po které se blikající kód opakuje, činí

3 sekundy.

Chyba	Možná příčina	Opatření
Blikající kód 11	Chybná funkce v otočné rukojeti plynu	– Zkontrolujte otočnou rukojeť plynu ohledně poškození. 🛠️
Blikající kód 12	Chybná funkce v otočné rukojeti plynu	– Zkontrolujte otočnou rukojeť plynu ohledně poškození. 🛠️
Blikající kód 14	Během aktivování ovládaná otočná rukojeť plynu	– Během aktivování neovládejte otočnou rukojeť plynu.
Blikající kód 24	Systémová teplota příliš vysoká	– Nechte vozidlo vychladnout, vyčistěte chladicí plochy.
Blikající kód 31	Chybná funkce během procesu nabíjení	– Odpojte nabíječku od vozidla a síťové přípojky, počkejte 1 minutu, opětovně spusťte nabíjení.
Blikající kód 33	Systémová teplota příliš vysoká	– Nechte vozidlo vychladnout, vyčistěte chladicí plochy.
Blikající kód 34	Systémová teplota příliš nízká	– Odstavte vozidlo v teplejším prostředí.
Blikající kód 41	Vozidlo se během aktivace pohybovalo	– Během aktivování vozidlem nepohybujte.
Blikající kód 42	Otáčky motoru mimo přípustný rozsah	– Nenechte vozidlo samovolně odjet dozadu.
Blikající kód 43	Systémová teplota příliš vysoká	– Nechte vozidlo vychladnout, vyčistěte chladicí plochy.
Blikající kód 71	Chybná funkce během procesu nabíjení	– Odpojte nabíječku od vozidla a síťové přípojky, počkejte 1 minutu, opětovně spusťte nabíjení. – Vyměňte nabíjecí kabel. 🛠️
Blikající kód 72	Chybná funkce během procesu nabíjení	– Odpojte nabíječku od vozidla a síťové přípojky, počkejte 1 minutu, opětovně spusťte nabíjení. – Vyměňte nabíjecí kabel. 🛠️
Blikající kód 73	Chybná funkce během procesu nabíjení	– Odpojte nabíječku od vozidla a síťové přípojky, počkejte 1 minutu, opětovně spusťte nabíjení. – Vyměňte nabíjecí kabel. 🛠️

Chyba	Možná příčina	Opatření
Blikající kód 83	Aktivovaný přepravní režim	– Deaktivujte přepravní režim. 🐛
Blikající kód 85	Chybná funkce během procesu nabíjení	– Odpojte nabíječku od vozidla a síťové přípojky, počkejte 1 minutu, opětovně spusťte nabíjení. – Vyměňte nabíjecí kabel. 🐛
Blikající kód 88	Chybná funkce v tlačítku zap/vyp	– Deaktivujte vozidlo, 4 minuty počkejte, opět vozidlo aktivujte. – Zkontrolujte tlačítko zap/vyp ohledně poškození. 🐛

## 21.1 Motor

Druh konstrukce	Bezkartáčový stejnosměrný motor
Jmenovitý výkon	2 kW (3 PS)
Maximální elektrický výkon	5 kW (7 PS)
Rekuperace	k dispozici v jízdním režimu <b>3 a 6</b>
Maximální točivý moment závislý na jízdním režimu cca	
Jízdní režim 1	6 Nm
Jízdní režim 2	9 Nm
Jízdní režim 3	10,5 Nm
Jízdní režim 4	12 Nm
Jízdní režim 5	13,8 Nm
Jízdní režim 6	13,8 Nm
Teoretická maximální rychlost (nezatížené)	
Jízdní režim 1	12 km/h
Jízdní režim 2	21 km/h
Jízdní režim 3	50 km/h
Jízdní režim 4	71 km/h
Jízdní režim 5	73 km/h
Jízdní režim 6	73 km/h
Maximální otáčky motoru	6 000 ot/min
Chlazení	Chlazení vzduchem

## 21.2 Podvozek

Rám	Centrální trubkový rám z chrom molybdenových ocelových trubek, nastříkaný
Vidlice	<b>WP XACT 5235</b>
Pružná vzpěra	<b>WP XACT 5735</b>
Zdvih pružiny	
vpředu	205 mm
vzadu	185 mm
Osazení vidlice	22 mm
Brzda	
vpředu	Kotoučová brzda se čtyřpístovým třmenem
vzadu	Kotoučová brzda s dvoupístovým třmenem
Průměr brzdových kotoučů	
vpředu	160 mm
vzadu	160 mm
Brzdové kotouče - mez opotřebení	
vpředu	2,2 mm
vzadu	2,2 mm
Tlak v pneumatikách v terénu	
vpředu	1,0 bar
vzadu	1,0 bar
Sekundární převod	8:46



Řetěz	1/2 x 3/16"
Dodávaná řetězová kola	45, 46, 47
Úhel hlavy rámu	66°
Rozchod kol	1 032 ± 10 mm
Výška sedadla bez zátěže	615 ... 665 mm
Světlá výška bez zatížení	207 ... 252 mm
Hmotnost připravena k jízdě cca	40,5 kg

### 21.3 Elektrická soustava

Vzduchem chlazený lithium-iontový akumulátor (Powerpack LV)	45445053200	Napětí (jmenovité): 43,2 V Kapacita: 907 Wh Cca doba nabíjení 0 % až 80 %: 45 min Cca doba nabíjení 0 % až 100 %: 70 min bezúdržbový
Nabíječka pro Powerpack LV	45429074000	Síťové napětí: 100 ... 240 V Frekvence sítě: 50 ... 60 Hz Výkon: 900 W

### 21.4 Pneumatiky

Pneumatika vpředu	Pneumatika vzadu
60/100 - 12 36M TT MAXXIS MAXX CROSS SI	2,75 - 10 38J TT MAXXIS MAXX CROSS SI
Uvedené pneumatiky představují jedno z možných sériových vybavení pneumatikami. Další informace naleznete v oddílu servis na: <a href="http://www.gasgas.com">http://www.gasgas.com</a>	

### 21.5 Vidlice

Výrobní číslo vidlice	07.18.6U.02	
Vidlice	WP XACT 5235	
Tlumení při roztahování tlumiče		
Komfort	15 kliknutí	
Standard	12 kliknutí	
Sport	10 kliknutí	
Tlak vzduchu	2 bar	
Délka vidlice	685 mm	
Délka pružiny s předpětím	337,5 mm	
Množství oleje ve vnějším pouzdru vlevo	25 ± 5 ml	Vidlicový olej (SAE 4) (48601166S1) (📖 str. 99)
Množství oleje zásobník vpravo	225 ml	Vidlicový olej (SAE 4) (48601166S1) (📖 str. 99)
Množství tuku zásobník vlevo	6 g	Speciální tuk (00062010053) (📖 str. 100)

## 21.6 Pružná vzpěra

Výrobní číslo pružné vzpěry	03.18.7U.02
Pružná vzpěra	<b>WP XACT 5735</b>
Tlumení při stlačování tlumiče Lowspeed	
Komfort	18 kliknutí
Standard	15 kliknutí
Sport	12 kliknutí
Tlumení při stlačování tlumiče Highspeed	
Komfort	2,5 ot.
Standard	2 ot.
Sport	1,5 ot.
Tlumení při roztahování tlumiče	
Komfort	17 kliknutí
Standard	15 kliknutí
Sport	13 kliknutí
Předpětí pružiny	3 mm
Tuhost pružiny	
Hmotnost jezdce: 15 ... 25 kg	25 N/mm
Hmotnost jezdce (standardní): 25 ... 35 kg	30 N/mm
Hmotnost jezdce: 35 ... 45 kg	35 N/mm
Délka pružiny	130 mm
Tlak plynu	10 bar
Statické prověšení	12 mm
Prověšení při jízdě	80 mm
Montážní délka	275 mm
Tlumičový olej	Tlumičový olej (SAE 2,5) (50180751S1) (📖 str. 99)

## 21.7 Úťahovací momenty u podvozku

Šroub držáku brzdového vedení na krytu vidlice	<b>EJOT PT®K60x20-AL</b>	2 Nm
Šroub držáku brzdového vedení na kyvné vidlici	<b>EJOT SF®M5x10-K</b>	2 Nm
Šroub magnetického spínače na řídkách	M3	0,8 Nm
Matice k paprskům do kol	M3,5	3 Nm
Šroub otočné rukojeti plynu	M4	3 Nm
Šroub pevné rukojeti	M4	5 Nm
		<b>Loctite®243™</b>
Šroub armatury ruční brzdy	M5	5 Nm
Šroub brzdových obložení	M5	8 Nm
Zbývající matice podvozku	M5	5 Nm
Zbývající šrouby podvozku	M5	5 Nm

Matice kulového kloubu tlačné tyčky u válce nožní brzdy	M6	10 Nm	
Matice tlačné tyčky nožní brzdy	M6	6 Nm	
Šroub blatníku	M6	6 Nm	
Šroub kapoty zádě	M6	8 Nm	
Šroub ochrany proti postříkání	M6	8 Nm	
Šroub prodloužení ramena	M6	10 Nm	
Šroub protiskluzového krytu řetězu	M6	3 Nm	
Šroub tabulky se startovním číslem	M6	4 Nm	
Šroub třmenu zadní kotoučové brzdy	M6x16	10 Nm	Loctite®243™
Šroub třmenu zadní kotoučové brzdy	M6x40	10 Nm	Loctite®243™
Šroub u brzdového kotouče vpředu	M6	14 Nm	Loctite®243™
Šroub u brzdového kotouče vzadu	M6	14 Nm	Loctite®243™
Šroub u koncovky vidlice	M6	10 Nm	
Závitový adaptér pro přední kapotu	M6	8 Nm	
Zbývající matice podvozku	M6	10 Nm	
Zbývající šrouby podvozku	M6	10 Nm	
Matice k držáku pneumatiky	M8	10 Nm	
Matice pedálu nožní brzdy	M8	22 Nm	
Nosný šroub motoru	M8	25 Nm	Loctite®243™
Šroub kluznice řetězu	M8	15 Nm	
Šroub krytu řetězu proti pádu	M8	15 Nm	
Šroub Powerpack LV vpředu	M8x25	20 Nm	
Šroub Powerpack LV vzadu	M8x50	20 Nm	Loctite®243™
Šroub ramena	M8	30 Nm	Loctite®243™
Šroub řetězového kola	M8	25 Nm	Loctite®243™
Šroub třmenu přední kotoučové brzdy	M8x60	20 Nm	Loctite®243™
Šroub třmenu přední kotoučové brzdy	M8x40	20 Nm	Loctite®243™
Šroub u můstku vidlice dole	M8	15 Nm	
Šroub u můstku vidlice nahoře	M8	20 Nm	
Šroub u svorky řídítek	M8	20 Nm	
Šroub vidlicovité trubky	M8	20 Nm	
Zbývající matice podvozku	M8	25 Nm	
Zbývající šrouby podvozku	M8	25 Nm	

Šroub u pružné vzpěry dole	M10	45 Nm	<b>Loctite®243™</b>
Šroub u pružné vzpěry nahoře	M10	45 Nm	<b>Loctite®243™</b>
Šroub u úchytu řídicích	M10	40 Nm	<b>Loctite®243™</b>
Šroub výsuvného čepu kola vpředu	M10	40 Nm	<b>Loctite®243™</b>
Zbývající matice podvozku	M10	45 Nm	
Zbývající šrouby podvozku	M10	45 Nm	
Matice čepu kyvné vidlice	M12x1	45 Nm	
Matice u zadního výsuvného čepu kola	M12x1	40 Nm	
Matice hlavy řízení	M20x1,5	10 Nm	

**Brzdová kapalina DOT 4 / DOT 5.1****Norma / klasifikace**

- DOT

**Předepsaná hodnota**

- Používejte pouze takovou brzdovou kapalinu, která odpovídá stanovené normě (viz údaje na obalu) a která má odpovídající vlastnosti.

**Doporučený dodavatel****Castrol**

- REACT PERFORMANCE DOT 4

**MOTOREX®**

- Brake Fluid DOT 5.1

**Tlumičový olej (SAE 2,5) (50180751S1)****Norma / klasifikace**

- SAE (📖 str. 101) (SAE 2,5)

**Předepsaná hodnota**

- Používejte pouze oleje, které odpovídají stanoveným normám (viz údaje na obalu), a které mají odpovídající vlastnosti.

**Vidlicový olej (SAE 4) (48601166S1)****Norma / klasifikace**

- SAE (📖 str. 101) (SAE 4)

**Předepsaná hodnota**

- Používejte pouze takové oleje, které odpovídají stanoveným normám (viz údaje na obalu) a které mají odpovídající vlastnosti.

### Čistič motocyklů

Doporučený dodavatel  
MOTOREX®  
– Moto Clean

### Konzervační prostředek na laky, kov a gumu

Doporučený dodavatel  
MOTOREX®  
– Moto Protect

### Mazací tuk s vysokou viskozitou

Doporučený dodavatel  
SKF®  
– LGHB 2

### Mazivo s dlouhodobým účinkem

Doporučený dodavatel  
MOTOREX®  
– Bike Grease 2000

### Prostředek na čištění řetězu

Doporučený dodavatel  
MOTOREX®  
– Chain Clean

### Speciální čisticí prostředek pro lesklé a matné laky, kovové a plastové plochy

Doporučený dodavatel  
MOTOREX®  
– Quick Cleaner

### Speciální tuk (00062010053)

Doporučený dodavatel  
Klüber Lubrication®  
– KLÜBERFOOD NH1 34-401

### Sprej na řetězy pro offroad

Doporučený dodavatel  
MOTOREX®  
– Chainlube Offroad

### Univerzální olej ve spreji

Doporučený dodavatel  
MOTOREX®  
– Joker 440 Synthetic

**SAE**

Viskozitní třídy SAE byly stanoveny společností Society of Automotive Engineers a slouží rozdělení olejů podle jejich viskozity. Viskozita popisuje pouze jednu vlastnost oleje a nijak nevyovídá o kvalitě oleje.


BIN	Identifikační číslo baterie	Sériové číslo Powerpack, které je propojené s identifikačním číslem vozidla
-----	-----------------------------	---



apod.	a podobně
atd.	a tak dále
Č.	Číslo
Č. článku	Číslo článku
cca	cirka
etc.	et cetera
mj.	mimo jiné
např.	například
příp.	případně
příp.	případně
resp.	respektive
viz	srovnej, viz

### 27.1 Žluté a oranžové symboly

Žluté a oranžové symboly indikují chybový stav, který vyžaduje brzký zásah. Žlutými a oranžovými symboly jsou rovněž zobrazeny aktivované jízdní pomůcky.

	Kontrolka chybné funkce bliká. – V elektronice vozidla došlo k nějaké chybné funkci.
---	--



<b>B</b>		<b>M</b>	
Bezpečný provoz	7	Magnetický spínač	
Brzdová kapalina		na řídítkách	16
brzdy předního kola - doplnění	66	pod sedačkou	17
brzdy zadního kola – doplnění	72	<b>Motocykl</b>	
Brzdová obložení		mytí	89
brzdy předního kola – výměna	67	sejmutí ze stojanu	45
brzdy zadního kola – výměna	74	zdvihnutí na stojan	45
kontrola brzdy předního kola	67	<b>Motor</b>	
kontrola brzdy zadního kola	74	práce	8
Brzdové kotouče		<b>Multifunkční prvek</b>	19
kontrola	64	přehled	19
<b>C</b>		Mytí	89-90
Chlazení	88	<b>N</b>	
<b>Č</b>		Nabíječka	
Číslo motoru	14	instalace	84
<b>D</b>		přehled	84
Definice použití	6	Nabíjení	85
Diagnostický konektor	18	Náhradní díly	10
<b>G</b>		Napnutí paprsků	
Gumová rukojeť		kontrola	82
kontrola	61	Napnutí řetězu	
<b>H</b>		kontrola	57
Hladina brzdové kapaliny		nastavení	58
kontrola brzdy předního kola	65	Návod k obsluze	9
kontrola brzdy zadního kola	72	Nebezpečí požáru	9
<b>I</b>		Nehoda	8
Identifikační číslo vozidla	14	Nesprávné použití	6
Indikátor jízdního režimu	20	Nohy vidlice	
Indikátor stavu nabití	20	čištění prachových manžet	46
<b>K</b>		demontáž	47
Kontrolka chybné funkce	20	kontrola základního nastavení	36
Kryt vidlice		montáž	47
demontáž	46	nastavení tlaku vzduchu	37
montáž	47	odvzdušnění	45
Kyvná vidlice		<b>Nožní brzda</b>	17
kontrola	61	kontrola mrtvého chodu	70
<b>L</b>		nastavení mrtvého chodu	70
Lithium-iontový akumulátor		nastavení základní polohy	71
identifikační číslo baterie (BIN)	15	<b>O</b>	
nabíjení	85	Obrázky	10
práce	8	Ochranný oděv	8
Ložisko hlavy řízení		Ošetřování	89-90
mazání	53	Otočná rukojeť plynu	16
		<b>P</b>	
		Páčka ruční brzdy	16
		kontrola vůle	63

nastavení vůle	63
nastavení základní polohy	63
<b>Pád</b>	8
<b>Pohled na vozidlo</b>	
zepředu zleva	12
zezadu zprava	13
<b>Poloha řídítek</b>	38
nastavení	39
<b>Pomocné prostředky</b>	10
<b>Použití k určenému účelu</b>	6
<b>Powerpack LV</b>	
identifikační číslo baterie (BIN)	15
nabíjení	85
práce	8
<b>Přední blatník</b>	
demontáž	54
montáž	54
<b>Přední kolo</b>	
demontáž	78
montáž	78
<b>Přeprava</b>	27
<b>Příslušenství</b>	10
<b>Prověšení při jízdě</b>	
nastavení	36
<b>Provoz</b>	
při nízkých teplotách	11
<b>Provozní prostředky</b>	10
<b>Pružná vzpěra</b>	
demontáž	54
kontrola prověšení při jízdě	34
kontrola statického prověšení	34
montáž	55
nastavení předpětí pružiny	35
<b>R</b>	
<b>Rám</b>	
kontrola	61
<b>Rekuperace</b>	26
<b>Ručení</b>	10
<b>Ř</b>	
<b>Řetěz</b>	
čištění	56
kontrola	58
<b>Řetězové kolo</b>	
kontrola	58
<b>Řetězový pastorek</b>	
kontrola	58

## S

### Sedačka

demontáž	55
montáž	55

### Servis

Servisní plán	28-29
---------------	-------

### Snížení výkonu

	21
--	----

### Spodní můstek vidlice

demontáž	48
montáž	49

### Startování

	24
--	----

### Stav pneumatik

kontrola	81
----------	----

## T

### Tabulka se startovním číslem

demontáž	53
montáž	53

### Technické údaje

elektrická soustava	95
motor	94
pneumatiky	95
podvozek	94
pružná vzpěra	96
utahovací momenty u podvozku	96
vidlice	95

### Tlačítko jízdního režimu

	19
--	----

### Tlačítko zap/vyp

	16
--	----

### Tlak v pneumatikách

kontrola	82
----------	----

### Tlumení při roztahování tlumiče

nastavení pružné vzpěry	32
vidlice – nastavení	38

### Tlumení při stlačování tlumiče Highspeed

nastavení pružné vzpěry	32
-------------------------	----

### Tlumení při stlačování tlumiče Lowspeed

nastavení pružné vzpěry	31
-------------------------	----

### Typový štítek

	14
--	----

## U

### Uložení

	91
--	----

### Uvedení do provozu

kontrola a ošetření před každým uvedením do provozu	24
po uložení	91
pokyny pro první uvedení do provozu	22

## V

### Vedení řetězu

kontrola	58
----------	----

nastavení	61
<b>Vozidlo</b>	
práce	8
<b>Vůle ložiska hlavy řízení</b>	
kontrola	51
nastavení	52
<b>Vyhledávání závad</b>	92-93
<b>Výrobní číslo pružné vzpěry</b>	15
<b>Výrobní číslo vidlice</b>	14
<b>Výška sedadla</b>	
možnosti nastavení	40
nastavení na pružné vzpěře	40
nastavení na rámu	42
nastavení na vidlici	41
<b>Vzduchové pružení</b>	30
<b>Z</b>	
<b>Zadní kolo</b>	
demontáž	79
montáž	80
<b>Zákaznický servis</b>	10
<b>Základní nastavení podvozku</b>	
podle hmotnosti jezdce	30
<b>Záruka výrobce</b>	10
<b>Zasouvací stojan</b>	18
<b>Zdroj napětí</b>	11
<b>Ž</b>	
<b>Životní prostředí</b>	8



3215047cs

03/2021



Stallhofnerstraße 3 / 5230 Mattighofen / Rakousko /  
<http://www.gasgas.com>

